



NOMBRE DEL CONTRATISTA: CONSTRUCCIONES TRIZCAR S.A. DE C.V	DOMICILIO: Calle 31 S/N Entre calle 18 y 20 Barrio San Felipe Dzitbalché, Calkiní, Campeche C.P. 24920	
CIUDAD: CAMPECHE	ESTADO: CAMPECHE	TELEFONO:
R.F.C. R.F.C.: CTR160302LY1	I.M.S.S.	

NOMBRE DE LA OBRA: "CONSTRUCCION DE 28 CUARTOS PARA BAÑO EN LA LOCALIDAD DE EMILIANO ZAPATA DEL MUNICIPIO DE TENABO, DE LA OBRA DENOMINADA CONSTRUCCIÓN DEL SISTEMA DE SANEAMIENTO, CONSISTENTE EN LA CONSTRUCCIÓN DE 48 BAÑOS ECOLÓGICOS (2da ETAPA 28 BAÑOS), PARA BENEFICIAR A LA LOCALIDAD DE EMILIANO ZAPATA, EN EL MUNICIPIO DE TENABO."	PERIODO DE CONTRATO:
UBICACIÓN: TENABO, CAMPECHE	INICIO: 09-may-18 TERMINO: 11-ago-18
DESCRIPCION DEL CONTRATO: "CONSTRUCCION DE 28 CUARTOS PARA BAÑO EN LA LOCALIDAD DE EMILIANO ZAPATA DEL MUNICIPIO DE TENABO, DE LA OBRA DENOMINADA CONSTRUCCIÓN DEL SISTEMA DE SANEAMIENTO, CONSISTENTE EN LA CONSTRUCCIÓN DE 48 BAÑOS ECOLÓGICOS (2da ETAPA 28 BAÑOS), PARA BENEFICIAR A LA LOCALIDAD DE EMILIANO ZAPATA, EN EL MUNICIPIO DE TENABO."	REPROGRAMACION: INICIO: 10-jul-18 TERMINO: 12-oct-18
	ESTIMACION: No. 2 (finiquito)

CONTRATO No.	FECHA DE CONTRATO	IMPORTE CONTRATO C/I.V.A.	ANTICIPO C /I.V.A.	PERIODO DE ESTIMACION
MT-PROII-FISM-02-2018-C	08-may-18	\$ 1,959,623.50	\$ 411,520.94	DEL: 04-ago-18
		CONTRATO C/I.V.A. (MODIFICADO)		AL: 12-dic-18
		\$ 574,393.05		

RECIBÍ DEL MUNICIPIO DE TENABO, LA CANTIDAD DE \$ 0.00 (SON: CERO PESOS 0/100 M.N.) POR CONCEPTO DE: PAGO DE LA ESTIMACION No. 2 FINIQUITO), DE LA OBRA "CONSTRUCCION DE 28 CUARTOS PARA BAÑO EN LA LOCALIDAD DE EMILIANO ZAPATA DEL MUNICIPIO DE TENABO, DE LA OBRA DENOMINADA CONSTRUCCIÓN DEL SISTEMA DE SANEAMIENTO, CONSISTENTE EN LA CONSTRUCCIÓN DE 48 BAÑOS ECOLÓGICOS (2da ETAPA 28 BAÑOS), PARA BENEFICIAR A LA LOCALIDAD DE EMILIANO ZAPATA, EN EL MUNICIPIO DE TENABO", DEL CONTRATO No MT-PROII-FISM-02-2018-C, CORRESPONDIENTE AL SALDO DE RECURSOS DEL PROII 2018.

BUENO POR: \$ 0.00

DEDUCCIONES		CALCULO DE LA ESTIMACION	
AMORTIZACION DEL ANTICIPO 30 % C/IVA	\$ 341,718.61	IMPORTE DE LA OBRA EJECUTADA	\$ 294,585.01
0.5% AL MILLAR INSP. DE OBRAS	\$ -	MAS EL 16% DEL IVA	\$ 47,133.60
1% OBRAS DE BENEF. SOCIAL	\$ -	SUBTOTAL	\$ 341,718.61
TOTAL	\$ 341,718.61	AMORTIZACION DEL ANTICIPO 30 % C/IVA	341,718.61
		SUBTOTAL	-
		MENOS RETENCIONES (0.5%+1 %)	\$ -
		NETO A PAGAR	\$ -

 REPRESENTANTE LEGAL LIC. BEATRIZ ASUNCIÓN POOT EK	 DIRECTOR DE OBRAS PÚBLICAS ARQ. MARIO GILVER GONZALEZ GONGORA	 SUPERVISOR ARQ. ELVER DAVID CUY GARRIDO
--	--	--

Calle 31 SIN Entre calle 18 y 20 Barrio San Felipe

Dzitbalché, Calkiní, Campeche C.P. 24920

R.F.C.: CTR160302LY1 CEL.: 044-996-73-04-037 E-MAIL: carlos_0mx@hotmail.com



ESTIMACION 2 (finiquito)

"CONSTRUCCION DE 28 CUARTOS PARA BAÑO EN LA LOCALIDAD DE EMILIANO ZAPATA DEL MUNICIPIO DE TENABO, DE LA OBRA DENOMINADA CONSTRUCCION DEL SISTEMA DE SANEAMIENTO, CONSISTENTE EN LA CONSTRUCCION DE 48 BAÑOS ECOLOGICOS (2da ETAPA 28 BAÑOS), PARA BENEFICIAR A LA LOCALIDAD DE EMILIANO ZAPATA, EN EL MUNICIPIO DE TENABO."

UBICACION: LOCALIDAD DE TENABO

ESTADO: Campeche

CONTRATO No. MT-PROII-FISM-02-2018-C

PLAZO DE EJECUCION: 95 DIAS NATURALES

FECHA DE INICIO: 09-may-18

FECHA DE TERMINO: 11-ago-18

FECHA DE INICIO: 10-jul-18

FECHA DE TERMINO: 12-oct-18

FECHA:

12-dic-18

REPROGRAMACION:

fecha de término por suspensión: 12-dic-18

ESTADO DE CUENTA

IMPORTE DEL CONTRATO		PERIODO DE CONTRATO		SUBTOTAL, I.V.A.		DEDUCCIONES		PROII		FECHA DEL	
\$		9/05/2018-11/08/2018		SUBTOTAL		-5 AL MILLAR INSP. OBRAS		ANTICIPO SIN/IVA \$354,759.43		CONTRATO	
EST. No.	PERIODO	IMPORTE ESTIMACION	AMORTIZACION DE ANT. SIN/IVA	SUBTOTAL	I.V.A.	-1% OBRAS DE BENEF. SOCIAL	TOTAL DE DEDUCCIONES	TOTAL DE DEDUCCIONES	NETO A PAGAR		
1	10/JUL/2018-03/AGO/2018	\$ 200,581.41	\$ 60,174.42	\$ 140,406.99	\$ 22,465.12	\$ 1,002.91	\$ 2,005.81	\$ 3,008.72	\$ 159,863.39		
2 (finiq.)	04/AGO/2018-12/DIC/2018	\$ 294,585.01	\$ 294,585.01	\$ -	\$ -	\$ -	\$ -	\$ -	\$ -		
TOTAL		\$ 495,166.42	\$ 354,759.43	\$ 140,406.99	\$ 22,465.12	\$ 1,002.91	\$ 2,005.81	\$ 3,008.72	\$ 159,863.39		
SALDO POR EJERCER (S/I.V.A.)\$										0.00	
SALDO POR AMORTIZAR DEL ANTICIPO (C/I.V.A.) \$										0.00	

[Signature]
LIC. BETTINA BARRON POOT EK
REPRESENTANTE LEGAL

[Signature]
ARQ. JETER DAVID CUKARRIDO
SUPERVISOR

[Signature]
ARQ. MARIO GILVER GONZALEZ GONGORA
DIRECTOR DE DE OBRAS PÚBLICAS

Calle 31 S/N Entre calle 18 y 20 Barrio San Felipe
Dzitbalché, Calkiní, Campeche C.P. 24920

R.F.C.: CTR160302LY1 CEL: 044-996-73-04-037 E-MAIL: carlos_0mx@hotmail.com



ESTIMACION 2 (FINIQUITO)

"CONSTRUCCION DE 28 CUARTOS PARA BAÑO EN LA LOCALIDAD DE EMILIANO ZAPATA DEL MUNICIPIO DE TENABO, DE LA OBRA DENOMINADA CONSTRUCCION DEL SISTEMA DE SANEAMIENTO, CONSISTENTE EN LA CONSTRUCCION DE 48 BAÑOS ECOLÓGICOS (2da OBRA: ETAPA 28 BAÑOS), PARA BENEFICIAR A LA LOCALIDAD DE EMILIANO ZAPATA, EN EL MUNICIPIO DE TENABO."

UBICACION: LOCALIDAD DE TENABO

ESTADO: Campeche

CONTRATO No. MT-PROII-FISM-02-2018-C

FECHA:

12-dic-18

REPROGRAMACION

PLAZO DE EJECUCION: 95 DIAS NATURALES
FECHA DE INICIO: 09-may-18
FECHA DE TERMINO: 11-ago-18
FECHA DE INICIO: 10-jul-18
FECHA DE TERMINO: 12-oct-18

ESTADO DE CUENTA

fecha de término por suspensión: 12-dic-18

IMPORTE DEL CONTRATO		PERIODO DE CONTRATO		DEDUCCIONES		SUBTOTAL, I.V.A.		FISM		FECHA DEL	
\$ SIN/IVA		9/05/2018-11/08/2018		-5 AL MILLAR INSP. OBRAS		I.V.A.		ANTICIPO SIN/IVA		CONTRATO	
EST. No.	PERIODO	IMPORTE ESTIMACION	AMORTIZACION DE ANT. S/IVA	SUBTOTAL	SUBTOTAL	-1% OBRAS DE BENEF. SOCIAL	I.V.A.	TOTAL DE DEDUCCIONES	NETO A PAGAR		
1	10/JUL/2018-03/AGO/2018	\$ 171,003.27	\$ 51,300.98	\$ 119,702.29	\$ 119,702.29	\$ 855.02	\$ 19,152.37	\$ 1,710.03	\$ 2,565.05	\$	136,289.61
2 (finiq.)	04/AGO/2018-12/DIC/2018	\$ 549,107.96	\$ 100,738.77	\$ 448,369.19	\$ 71,739.07	\$ 2,745.54	\$ 71,739.07	\$ 5,491.09	\$ 8,236.63	\$	511,871.63
TOTAL		\$ 720,111.23	\$ 152,039.75	\$ 568,071.48	\$ 90,891.44	\$ 3,600.56	\$ 7,201.12	\$ 10,801.68	\$ 648,161.24		
SALDO POR EJERCER (S/I.V.A.)\$										0.00	
SALDO POR AMORTIZAR DEL ANTICIPO (C/I.V.A.) \$										0.00	

LIC. BEATRIZ ASUNCIÓN FOOT EK
REPRESENTANTE LEGAL

ARC. FELVER DAVID CUY GARRIDO
SUPERVISOR

ARC. MARCO GILVER GONZALEZ GONGORA
DIRECTOR DE DE OBRAS PÚBLICAS

Calle 31 S/N Entre calle 18 y 20 Barrio San Felipe

Dzitbalché, Calkini, Campeche C.P. 24920

R.F.C.: CTR160302LY1 CEL: 044-996-73-04-037 E-MAIL: carlos_0mx@hotmail.com



ESTIM.: 2 (FINIQUITO)

"CONSTRUCCION DE 28 CUARTOS PARA BAÑO EN LA LOCALIDAD DE EMILIANO ZAPATA DEL MUNICIPIO DE TENABO, DE LA OBRA DENOMINADA CONSTRUCCIÓN DEL SISTEMA DE SANEAMIENTO, CONSISTENTE EN LA CONSTRUCCIÓN DE 48 BAÑOS ECOLÓGICOS (2da ETAPA 28 BAÑOS), PARA BENEFICIAR A LA LOCALIDAD DE EMILIANO ZAPATA, EN EL MUNICIPIO DE TENABO."

OBRA:

ESTADO: CAMPECHE

RESUMEN

DESCRIPCION	IMPORTE
PRELIMINARES	\$ 3,927.88
CIMENTACION	\$ 44,027.76
ALBAÑILERIA	\$ 70,119.76
TECHUMBRE	\$ 59,588.91
ACABADOS	\$ 237,175.82
INSTALACIÓN HIDROSANITARIA	\$ 205,807.68
INSTALACIÓN ELÉCTRICA	\$ 13,068.12
CANCELERIA Y CARPINTERIA	\$ 50,960.78
ECOTECNIAS	\$ 159,016.26
SUBTOTAL	\$ 843,692.97
16 % IVA	\$ 134,990.88
TOTAL	\$ 978,683.85

LUIS BENITEZ ASUNCIÓN POOT EK
REPRESENTANTE LEGAL

ARO. ELYER DAVID CUY GARRIDO
SUPERVISOR

ARO. MARIO GILVER GONZALEZ GONGORA
DIRECTOR DE OBRAS PÚBLICAS

Calle 31 S/N Entre calle 18 y 20 Barrio San Felipe

Dzitbalché, Calkini, Campeche C.P. 24920

R.F.C.: CTR160302LY1 CEL: 044-996-730-32-47 E-MAIL: carlos_0mx@hotmail.com



Documento: **ESTIMACION 2 (FINIQUITO)**

CONTRATO: **MT-PROII-FISM-02-2018-C**

FECHA: **12 DE DICIEMBRE DE 2018**

Obra: CONSTRUCCION DE 28 CUARTOS PARA BAÑO EN LA LOCALIDAD DE EMILIANO ZAPATA DEL MUNICIPIO DE TENABO, DE LA OBRA DENOMINADA CONSTRUCCION DEL SISTEMA DE SANEAMIENTO, CONSISTENTE EN LA CONSTRUCCION DE 48 BAÑOS ECOLOGICOS (2da ETAPA 28 BAÑOS), PARA BENEFICIAR A LA LOCALIDAD DE EMILIANO ZAPATA, EN EL MUNICIPIO DE TENABO.

Clave Estimación 2 Período: 04/08/2018 al 12/12/2018

Clave	Descripción	Unidad	Volumen de Presupuesto	Volumen de la estimación	Volumen acumulado	Precio Unitario	Importe
CONSTRUCCION DE 26 BAÑOS							
PRELIMINARES							
10003	LIMPIA, TRAZO Y NIVELACIÓN DEL TERRENO, ESTABLECIENDO REFERENCIAS EN ÁREA DE EDIFICIOS.	M2	122.20	28.20	122.20	\$ 9.35	\$ 263.67
10004	EXCAVACIÓN A MANO EN MATERIAL TIPO "B" DE 0.00 A 1.50 MTS DE PROFUNDIDAD, SECCIÓN OBLIGADA, INCL. AFINES DE TALUDES Y ACARREO LIBRE SOBRE 20 MTS.	M3	60.84	14.04	60.84	\$ 139.33	\$ 1,956.19
10005	SUMINISTRO Y RELLENO DE MATERIAL INERTE (SASHCAB) COMPACTADO CON PISÓN DEMANO Y AGUA EN CAPAS DE 20 CMS, INCL. ACARREO DENTRO DE LA OBRA MEDIR COMPACTADO.	M3	24.44	5.64	24.44	\$ 302.84	\$ 1,708.02
Total de : PRELIMINARES							\$ 3,927.88
CIMENTACION							
10006	PLANTILLA DE CONCRETO FC= 100 KG/CM2 HECHO EN OBRA CON 6 CM DE ESPESOR PROMEDIO.	M2	87.36	20.16	87.36	\$ 188.35	\$ 3,797.14
10008	ANCLAJE DE CASTILLO A LA CIMENTACIÓN DE 15X15 CMS, ARMADO CON ARMEX 15X15-4, INCL. CIBRA COMÚN.	PZA	104.00	24.00	104.00	\$ 316.81	\$ 7,603.44
10009	MAMPOSTERIA DE PIEDRA BRAZA DE LA REGIÓN, ASENTADA CON MORTERO PROP. 1:5, INCLUYE: MATERIAL, HERRAMIENTA Y MANO DE OBRA.	M3	47.32	12.12	47.32	\$ 1,237.44	\$ 14,997.77
10010	SUMINISTRO Y APLICACIÓN DE	ML	218.40	50.40	218.40	\$ 78.66	\$ 3,954.46

LIC. BEATRIZ ASUNCION POOT EK
REPRESENTANTE LEGAL

ARQ. MARIO GILVER GONZALEZ GONGORA
DIRECTOR DE OBRAS PÚBLICAS

ARQ. ELVER DAVID CUY GARRIDO
SUPERVISOR

Calle 31 S/N Entre calle 18 y 20 Barrio San Felipe

Dzitbalché, Calkiní, Campeche C.P. 24920

R.F.C.: CTRI60302LY1 CEL.: 044-996-730-32-47 E-MAIL: carlos_0mx@hotmail.com



Documento: **ESTIMACION 2 (FINIQUITO)**

CONTRATO: **MT-PROII-FISM-02-2018-C**

FECHA: **12 DE DICIEMBRE DE 2018**

Obra: CONSTRUCCION DE 28 CUARTOS PARA BAÑO EN LA LOCALIDAD DE EMILIANO ZAPATA DEL MUNICIPIO DE TENABO, DE LA OBRA DENOMINADA CONSTRUCCION DEL SISTEMA DE SANEAMIENTO, CONSISTENTE EN LA CONSTRUCCION DE 48 BAÑOS ECOLOGICOS (2da ETAPA 28 BAÑOS), PARA BENEFICIAR A LA LOCALIDAD DE EMILIANO ZAPATA, EN EL MUNICIPIO DE TENABO.

Clave Estimación 2		Periodo: 04/08/2018 al 12/12/2018				Precio Unitario	Importe
Clave	Descripción	Unidad	Volumen de Presupuesto	Volumen de la estimación	Volumen acumulado		

CONSTRUCCION DE 26 BAÑOS

IMPERMEABILIZANTE A BASE AGUA EN CADENAS DE DESPLANTE EN TRES CARAS. INCLUYE: MATERIAL, APLICACIÓN, HERRAMIENTA Y MANO DE OBRA.
 CADENA DE DESPLANTE DE CONCRETO FC=150 KG/CM2 DE 15X20 CMS DE SECCIÓN, ARMADA CON ARMEX DE 15X20-4, ACABADO COMÚN, INCL. CIMBRA Y DESCIMBRA.

10028		ML	218.40	50.40	218.40	\$ 271.13	\$ 13,664.95
-------	--	----	--------	-------	--------	-----------	--------------

Total de : CIMENTACION

\$ 44,027.76

ALBAÑILERÍA

MURO DE BLOCK HUECO DE 15X20X40 CMS, ACABADO COMÚN, ASENTADO CON MORTERO CEMENTO-ARENA PROP. 1:5 HASTA UNA ALTURA DE 3.50 MTS.
 CASTILLOS DE CONCRETO FC=150 KG/CM2 SECCIÓN 15X15 CMS, ARMADOS CON ARMEX 15X15-4, INCL. CIMBRA Y DESCIMBRA HASTA UNA ALTURA DE 3.50 MTS.
 CASTILLO AHOGADO EN MURO DE BLOCK DE 15X20X40 CMS DE SECCIÓN, CONCRETO FC=150 KG/CM2, ARMADO CON VARILLA DEL NO.3, INCL. ANCLAJES.

10021		M2	396.24	91.44	396.24	\$ 235.52	\$ 21,535.95
-------	--	----	--------	-------	--------	-----------	--------------

10026		ML	228.80	52.80	228.80	\$ 205.12	\$ 10,830.34
-------	--	----	--------	-------	--------	-----------	--------------

10033		ML	57.20	13.20	57.20	\$ 108.17	\$ 1,427.84
-------	--	----	-------	-------	-------	-----------	-------------

10029		ML	218.40	50.40	218.40	\$ 238.88	\$ 12,038.55
-------	--	----	--------	-------	--------	-----------	--------------

FC=150 KG/CM2 DE SECCIÓN DE 15X20 CMS,

LIC. SEATEDASUNCIÓN POOT EK
 REPRESENTANTE LEGAL

ARQ. MARIO GILVER GONZALEZ GONGORA
 DIRECTOR DE OBRAS PÚBLICAS

ARQ. ELVER DAVID CUY GARRIDO
 SUPERVISOR

Calle 31 S/N Entre calle 18 y 20 Barrio San Felipe

Dzitbalché, Calkini, Campeche C.P. 24920

R.F.C.: CTRI160302LY1 CEL.: 044-996-730-32-47 E-MAIL: carlos_0mx@hotmail.com



Documento: **ESTIMACION 2 (FINIQUITO)**

CONTRATO: **MT-PROII-FISM-02-2018-C**

FECHA: **12 DE DICIEMBRE DE 2018**

Obra: CONSTRUCCION DE 28 CUARTOS PARA BAÑO EN LA LOCALIDAD DE EMILIANO ZAPATA DEL MUNICIPIO DE TENABO, DE LA OBRA DENOMINADA CONSTRUCCION DEL SISTEMA DE SANEAMIENTO, CONSISTENTE EN LA CONSTRUCCION DE 48 BAÑOS ECOLOGICOS (28a ETAPA 28 BAÑOS), PARA BENEFICIAR A LA LOCALIDAD DE EMILIANO ZAPATA, EN EL MUNICIPIO DE TENABO.

Clave Estimación 2 Período: 04/08/2018 al 12/12/2018

Clave	Descripción	Unidad	Volumen de Presupuesto	Volumen de la estimación	Volumen acumulado	Precio Unitario	Importe
10031	CONSTRUCCION DE 26 BAÑOS ARMADA CON ARMEX 15X20-4, ACABADO COMÚN, INCL. CIMBRA Y DESCIMBRA HASATA UNA ALTURA DE 3.50 MTS. FORJADO DE BASE PARA TINACO EN FORMA DE CAJÓN DE 0.80X0.80 MTS CON BLOCK DE 15X20X40 CMS ASENTADO CON MORTERO PROP. 1:5 CEMENTO-POLVO DE PIEDRA A UNA ALTURA DE DE 0.60 CMS, PLANCHA DE CONCRETO F/C= 150 KG/CM2, ARMADA CON ACERO DEL NO. 3 EN AMBOS SENTIDOS, INCLUYE: EQUIPO, HERRAMIENTA, MANO DE OBRA Y TODO PARA SU CORRECTA EJECUCIÓN.	PZA	26.00	26.00	26.00	\$ 934.08	\$ 24,286.08
TEC1000	Total de : ALBAÑILERÍA						\$ 70,119.76
10034	TECHUMBRE LOSA DE VIGUETA T-12-5 Y BOVEDILLA DE 15X20X56 CMS; REFORZADA CON MALLA 6-6/10-10 Y BASTONES CON VARILLA DEL NO.3 (3/8") @ 60 CMS EN CUMBRE, CAPA DE COMPRESIÓN DE CONCRETO F/C=200 KG/CM2 DE 5 CMS DE ESPESOR A UNA ALTURA MÁXIMA DE 3.50 MTS. ACABADO DE CALCRETO EN LOSA DE AZOTEA DE 4 CMS DE ESPESOR CON MORTERO CEM-CAL- POLVO-GRAVILLA PROP. 1:9:18:27, INCL. ENMASILLADO PULIDO HASTA UNA ALTURA DE 3.50 MTS.	M2	122.20	28.20	122.20	\$ 695.62	\$ 19,616.48
10035		M2	89.44	89.44	89.44	\$ 107.97	\$ 9,656.84

LIC. BEATRIZ ASUNCIÓN PÉREZ EK
REPRESENTANTE LEGAL

ARQ. MARIO GILVER GONZÁLEZ GONGORA
DIRECTOR DE OBRAS PÚBLICAS

ARG. ELVER DAVID CLAY GARRIDO
SUPERVISOR

Calle 31 S/N Entre calle 18 y 20 Barrio San Felipe

Dzibbalché, Calkini, Campeche C.P. 24920

R.F.C.: CTR160302LY1 CEL.: 044-996-730-32-47 E-MAIL: carlos_0mx@hotmail.com



Documento: **ESTIMACION 2 (FINIQUITO)**

CONTRATO: **MT-PROII-FISM-02-2018-C**

FECHA: **12 DE DICIEMBRE DE 2018**

Obra:

CONSTRUCCION DE 28 CUARTOS PARA BAÑO EN LA LOCALIDAD DE EMILIANO ZAPATA DEL MUNICIPIO DE TENABO, DE LA OBRA DENOMINADA CONSTRUCCION DEL SISTEMA DE SANEAMIENTO, CONSISTENTE EN LA CONSTRUCCION DE 48 BAÑOS ECOLOGICOS (2da ETAPA 28 BAÑOS), PARA BENEFICIAR A LA LOCALIDAD DE EMILIANO ZAPATA, EN EL MUNICIPIO DE TENABO.

Clave Estimación 2

Periodo: 04/08/2018 al 12/12/2018

Clave	Descripción	Unidad	Volumen de Presupuesto	Volumen de la estimación	Volumen acumulado	Precio Unitario	Importe
10036	CONSTRUCCION DE 26 BAÑOS CHAFLÁN PERIMETRAL SECCIÓN TRIANGULAR DE 10X10 CMS A BASE DE MORTERO CEM-POLVO DE PIEDRA PROP. 1:5 EN LOSA DE DE AZOTEA, INCL. MANIOBRAS A 8 MTS DE ALTURA.	ML	202.80	202.80	202.80	\$ 40.17	\$ 8,146.48
10037	PRETIL PERIMETRAL EN LOSA DE AZOTEA CON UNA FILA DE BLOCK HUECO DE 15X20X40 CMS, RELLENO DE CONCRETO F'C=100 KG/CM2, ASENTADO CON MORTERO CEM-ARENA PROP. 1:5 Y APLANADO EN 3 CAPAS CON MORTERO CEM-CAL-POLVO DE PIEDRA PROP. 1:3:12 A 3 CAPAS.	ML	202.80	202.80	202.80	\$ 95.06	\$ 19,278.17
10038	SUMINISTRO Y COLOCACIÓN DE GARGOLA DE CONCRETO F'C=150 KG/CM2 PREFABRICADO DE 20 X 20 X 40 CMS, PARA DRENAJE PLUVIAL, INCL. ANDAMIOS METALICOS DE 0.00 A 5.50 MTS DE ALTURA, PERFORACIÓN EN PRETIL, HERRAMIENTA Y MANO DE OBRA.	PZA	26.00	26.00	26.00	\$ 111.19	\$ 2,890.94
Total de : TECHUMBRE							\$ 59,588.91
ACA1000	ACABADOS						
10078	APLANADO EN MUROS CON MORTERO CEMENTO-CALHIDRA-POLVO DE PIEDRA PROP. 1:2:6 EN 2 CAPAS (EMPARCHO Y ESTUCO) A PLOMO Y REGLA DE 0.00 A 3.50 MTS.	M2	922.48	922.48	922.48	\$ 99.30	\$ 91,602.26
10080	APLANADO EN PLAFÓN CON MORTERO CEMENTO-	M2	89.44	89.44	89.44	\$ 99.30	\$ 8,881.39

LIC. BEATRIZ ASUNCIÓN POOT EK
REPRESENTANTE LEGAL

ARQ. MARIO GILVER GONZÁLEZ GONGORA
DIRECTOR DE OBRAS PÚBLICAS

ARQ. ELVER DAVID CUY GARRIDO
SUPERVISOR

Calle 31 S/N Entre calle 18 y 20 Barrio San Felipe

Dzitbalché, Calkini, Campeche C.P. 24920

R.F.C.: CTR160302LY1 CEL: 044-996-730-32-47 E-MAIL: carlos_0mx@hotmail.com



Documento: ESTIMACION 2 (FINIQUITO)

CONTRATO: MT-PROIL-FISM-02-2018-C

FECHA: 12 DE DICIEMBRE DE 2018

Obra: CONSTRUCCION DE 28 CUARTOS PARA BAÑO EN LA LOCALIDAD DE EMILIANO ZAPATA DEL MUNICIPIO DE TENABO, DE LA OBRA DENOMINADA CONSTRUCCION DEL SISTEMA DE SANEAMIENTO, CONSISTENTE EN LA CONSTRUCCION DE 48 BAÑOS ECOLOGICOS (2da ETAPA 28 BAÑOS), PARA BENEFICIAR A LA LOCALIDAD DE EMILIANO ZAPATA, EN EL MUNICIPIO DE TENABO.

Clave Estimación 2		Periodo: 04/08/2018 al 12/12/2018					Precio Unitario	Importe
Clave	Descripción	Unidad	Volumen de Presupuesto	Volumen de la estimación	Volumen acumulado			

CONSTRUCCION DE 26 BAÑOS

10082	CALHIDRA-POLVO DE PIEDRA PROP. 1:2:6 EN 2 CAPAS (EMPARCHÉ Y ESTUCO), A NIVEL Y REGLA DE 0.00 A 3.50 MTS.	ML	124.80	124.80	124.80	\$ 49.82	\$ 6,217.54
10084	VENTANAS CON MORTERO CEM-CAL-ARENA PROP. 1:2:6 A PLOMO Y REGLA. PISO DE CONCRETO F'c=150 KG/CM2 DE 8 CMS DE ESPESOR, INCLUYE: EQUIPO, HERRAMIENTA, MANO DE OBRA Y TODO LO NECESARIO PARA SU EJECUCIÓN.	M2	89.44	89.44	89.44	\$ 210.42	\$ 18,819.96
10087	SUMINISTRO Y COLOCACIÓN DE PISO DE CERAMICA ANTIDERRAPANTE DE 30X30 CMS, ASENTADO CON PEGAZULEJO Y JUNTEADO CON CEMENTO BLANCO, INCL. CORTES Y DESPERDICIOS.	M2	89.44	89.44	89.44	\$ 288.51	\$ 25,804.33
10088	SUMINISTRO Y COLOCACIÓN DE LOSETA DE CERAMICA LISO DE 20X30 CMS, ASENTADO CON PEGAZULEJO Y JUNTEADO CON CEMENTO BLANCO, INCLUYE: EQUIPO, HERRAMIENTA, MANO DE OBRA, CORTES, DESPERDICIOS Y TODO LO NECESARIO PARA SU CORRECTA EJECUCIÓN.	M2	115.70	115.70	115.70	\$ 291.53	\$ 33,730.02
10080	PINTURA VINILICA LAVABLE EN MUROS DE APLANADO FINO, TRABAJO TERMINADO, INCL. LIMPIEZA, PREPARACIÓN DE LA SUPERFICIE Y	M2	922.46	922.4627	922.4627	\$ 47.26	\$ 43,595.59

LIC. BEATRIZ ASUNCIÓN FOOT EK
REPRESENTANTE LEGAL

ARQ. MARIO GIEVER GONZÁLEZ GONGORA
DIRECTOR DE OBRAS PÚBLICAS

ARQ. EVER DAVID CUY GARRIDO
SUPERVISOR

Calle 31 S/N Entre calle 18 y 20 Barrio San Felipe

Dzitbalché, Calkini, Campeche C.P. 24920

R.F.C.: CTR160302LY1 CEL.: 044-996-730-32-47 E-MAIL: carlos_omx@hotmail.com



Documento: ESTIMACION 2 (FINIQUITO)

CONTRATO: MT-PROII-FISM-02-2018-C

FECHA: 12 DE DICIEMBRE DE 2018

Obra:

CONSTRUCCION DE 28 CUARTOS PARA BAÑO EN LA LOCALIDAD DE EMILIANO ZAPATA DEL MUNICIPIO DE TENABO, DE LA OBRA DENOMINADA CONSTRUCCION DEL SISTEMA DE SANEAMIENTO, CONSISTENTE EN LA CONSTRUCCION DE 48 BAÑOS ECOLOGICOS (2da ETAPA 28 BAÑOS), PARA BENEFICIAR A LA LOCALIDAD DE EMILIANO ZAPATA, EN EL MUNICIPIO DE TENABO.

Clave Estimación 2

Periodo: 04/08/2018 al 12/12/2018

Clave	Descripción	Unidad	Volumen de Presupuesto	Volumen de la estimación	Volumen acumulado	Precio Unitario	Importe
CONSTRUCCION DE 28 BAÑOS							
10082	REBABAS DE 0.00 A 3.50 MTS DE ALTURA A 2 MANOS MARCA VINIMEX Ó SIMILAR.	M2	89.44	89.44	89.44	\$ 47.26	\$ 4,226.93
	PINTURA VINILICA LAVABLE EN PLAFONES DE APLANADO FINO, TRABAJO TERMINADO, INCL. LIMPIEZA, PREPARACIÓN DE LA SUPERFICIE Y REBABAS A 2 MANOS MARCA VINIMEX Ó SIMILAR DE 0.00 A 3.50 MTS DE ALTURA.	PZA	26.00	26.00	26.00	\$ 165.30	\$ 4,297.80
10093	SUMINISTRO Y COLOCACIÓN DE LOSETA DE CERÁMICA DE 20X30 CMS INDICANDO EL PROGRAMA Y TIPO DE CONSTRUCCIÓN REALIZADO, INCLUYE: MATERIAL, HERRAMIENTA, MANO DE OBRA Y TODO LO NECESARIO PARA SU CORRECTA EJECUCIÓN.						
Total de : ACABADOS							\$ 237,175.82

INHS1000

10054	INSTALACIÓN HIDROSANITARIA SALIDA HIDRAÚLICA CON TUBERIA DE CPVC TIPO HIDRULICO PARA CEMENTAR, INCL. CONEXIONES DE CPVC, HERRAMIENTA, MANIO DEOBRA Y TODO LO NECESARIO PARA SU CORRECTA EJECUCION.	sal	104.00	104.00	104.00	\$ 304.59	\$ 31,677.36
10055	SALIDA SANITARIA PARA MUEBLES CON TUBERIA PVC SANITARIA, INCL. CONEXIONES Y PEGAMENTO.	sal	78.00	78.00	78.00	\$ 302.67	\$ 23,608.26
10056	SUMINISTRO Y COLOCACIÓN DE INODORO DE	pza	26.00	26.00	26.00	\$ 1,000.14	\$ 26,003.64

LIS BEATRIZ ASSUNÇON POORT EK
REPRESENTANTE LEGAL

ARQ. MARIO GILVER GONZALEZ GONGORA
DIRECTOR DE OBRAS PÚBLICAS

ARQ. EVER DAVID CUY GARRIDO
SUPERVISOR

Calle 31 S/N Entre calle 18 y 20 Barrio San Felipe

Dzitbalché, Calkini, Campeche C.P. 24920

R.F.C.: CTRI160302LY1 CEL: 044-996-730-32-47 E-MAIL: carlos_0mx@hotmail.com



Documento: **ESTIMACION 2 (FINIQUITO)**

CONTRATO: **MT-PROII-FISM-02-2018-C**

FECHA: **12 DE DICIEMBRE DE 2018**

Obra: CONSTRUCCION DE 28 CUARTOS PARA BAÑO EN LA LOCALIDAD DE EMILIANO ZAPATA DEL MUNICIPIO DE TENABO, DE LA OBRA DENOMINADA CONSTRUCCION DEL SISTEMA DE SANEAMIENTO, CONSISTENTE EN LA CONSTRUCCION DE 48 BAÑOS ECOLOGICOS (2da ETAPA 28 BAÑOS), PARA BENEFICIAR A LA LOCALIDAD DE EMILIANO ZAPATA, EN EL MUNICIPIO DE TENABO.

Clave Estimación 2

Periodo: 04/08/2018 al 12/12/2018

Clave	Descripción	Unidad	Volumen de Presupuesto	Volumen de la estimación	Volumen acumulado	Precio Unitario	Importe
CONSTRUCCION DE 28 BAÑOS							
	TANQUE BAJO, MARCA LAMOSA COLOR BLANCO						
	LINEA ECONOMICA O SIMILAR, INCL. PIJAS,						
	CUELLO DE CERA Y TUBO ALIMENTADOR.						
10057	SUMINISTRO Y COLOCACIÓN DE LAVABO BLANCO	pza	26.00	26.00	26.00	\$ 796.80	\$ 20,716.80
	MARCA LAMOSA LINEA ECONOMICA O SIMILAR,						
	INCL. MEZCLADORA, Y CESPOL.						
10060	SUMINISTRO Y COLOCACIÓN DE REGADERA	pieza	26.00	26.00	26.00	\$ 397.45	\$ 10,333.70
	MARCA URREA O SIMILAR, INCL. DOS LLAVES DE						
	EMPOTRAR Y MANERALES.						
10061	SUMINISTRO Y COLOCACIÓN DE COLADERA DE	pieza	26.00	26.00	26.00	\$ 163.81	\$ 4,259.06
	PISO PVC DE 100 MM CON UNA SALIDA, INCL.						
	PEGADO CON CEMENTO BLANCO.						
10062	SUMINISTRO Y COLOCACIÓN DE TINACO MARCA	pza	26.00	26.00	26.00	\$ 1,945.92	\$ 50,593.92
	ROTOPLAST DE 450 LTS, INCL. ACCESORIOS						
	PARA SU INSTALACIÓN Y VALVULA DE CONTROL						
	DE SALIDA.						
10063	INTERCONEXIÓN DE 1 TINACO CON TUBO DE	pieza	26.00	26.00	26.00	\$ 565.70	\$ 14,708.20
	CPVC TIPO HIDRAULICO PARA CEMENTAR 1¼" DE						
	DIAMETRO, INCL. VALVULA DE CONTROL.						
10064	DESCARGA HIDRAULICA CON TUBO DE CPVC TIPO	PZA	26.00	26.00	26.00	\$ 431.06	\$ 11,207.56
	HIDRAULICO PARA CEMENTAR DE 19 MM A EL						
	TINACO, DISTANCIA PROMEDIO DE 14:30 MTS,						
	INCL. CONEXIONES, HERRAMIENTA, MANO DE						
	OBRA Y TODO LO NECESARIO PARA SU						
	CORRECTA EJECUCION.						

Sanat
LIC. BEATRIZ ASUNCIÓN POOT EK
REPRESENTANTE LEGAL

[Signature]
ARQ. MARIO GILVER GONZALEZ GONGORA
DIRECTOR DE OBRAS PÚBLICAS

[Signature]
ARQ. FELIX DAVID CUY GARRIDO
SUPERVISOR

Calle 31 S/N Entre calle 18 y 20 Barrio San Felipe

Dzitbalché, Calkini, Campeche C.P. 24920

R.F.C.: CTR160302LY1 CEL: 044-996-730-32-47 E-MAIL: carlos_0mx@hotmail.com



Documento: **ESTIMACION 2 (FINIQUITO)**

CONTRATO: **MT-PROII-FISM-02-2018-C**

FECHA: **12 DE DICIEMBRE DE 2018**

Obra:

CONSTRUCCIÓN DE 28 CUARTOS PARA BAÑO EN LA LOCALIDAD DE EMILIANO ZAPATA DEL MUNICIPIO DE TENABO, DE LA OBRA DENOMINADA CONSTRUCCIÓN DEL SISTEMA DE SANEAMIENTO, CONSISTENTE EN LA CONSTRUCCIÓN DE 48 BAÑOS ECOLÓGICOS (2da ETAPA 28 BAÑOS), PARA BENEFICIAR A LA LOCALIDAD DE EMILIANO ZAPATA, EN EL MUNICIPIO DE TENABO.

Clave Estimación 2

Periodo: 04/08/2018 al 12/12/2018

Clave	Descripción	Unidad	Volumen de Presupuesto	Volumen de la estimación	Volumen acumulado	Precio Unitario	Importe
10066	CONSTRUCCION DE 28 BAÑOS SUMINISTRO Y COLOCACIÓN DE DE JUEGO DE JGO. ACCESORIOS DE BAÑO (PAPELERA, TOALLERO, CEPILLERA, PAPELERA, JABONERAS Y GANCHOS PORCELANIZADOS) COLOR BLANCO LAMOSA O SIMILAR, INCL. JUNTEO CON CEMENTO BLANCO.	JGO.	26.00	26.00	26.00	\$ 322.93	\$ 8,396.18
10071	SUMINISTRO Y COLOCACIÓN DE LLAVE DE PICO PZA CROMADA DE 13 MM MARCA URREA, INCLUYE: MATERIAL, HERRAMIENTA, MANO DE OBRA Y TODO LO NECESARIO PARA SU CORRECTA EJECUCION.	PZA	26.00	26.00	26.00	\$ 165.50	\$ 4,303.00

Total de : INSTALACIÓN HIDROSANITARIA

\$ 205,807.68

INSE1000 INSTALACIÓN ELÉCTRICA

10039	SALIDA DE CENTRO AISLADA EN CAJA DE PVC CON POLIDUCTO NARANJA DE 3/4", INCL. CHALUPAS, APAGADORES, CONTACTOS, HERRAMIENTA, EQUIPO Y TODO LO NECESARIO PARA SU CORRECTA EJECUCIÓN.	sal	26.00	26.00	26.00	\$ 329.54	\$ 8,568.04
10047	SUMINISTRO Y COLOCACIÓN DE LAMPARA TIPO CONICO ECONOMICA Y FOCO AHORRADOR DE 20 WATTS LUZ BLANCA , INCL. MATERIAL, PRUEBA Y OBRA DE MANO.	pza	26.00	26.00	26.00	\$ 173.08	\$ 4,500.08

Total de : INSTALACIÓN ELÉCTRICA

\$ 13,068.12

HER1000

CANCELERIA Y CARPINTERIA

Beatriz Abungon
LIC. BEATRIZ ABUNGRON POOT EK
REPRESENTANTE LEGAL

Mario Gilver Gonzalez Gongora
ARQ. MARIO GILVER GONZALEZ GONGORA
DIRECTOR DE OBRAS PÚBLICAS

Arq. Elyver David Cuy Garrido
ARQ. ELYVER DAVID CUY GARRIDO
SUPERVISOR

Calle 31 S/N Entre calle 18 y 20 Barrio San Felipe

Dzitbalché, Calkini, Campeche C.P. 24920

R.F.C.: CTR160302LY1 CEL: 044-996-730-32-47 E-MAIL: carlos_0mx@hotmail.com



Documento: **ESTIMACION 2 (FINIQUITO)**

CONTRATO: *MT-PROII-FISM-02-2018-C*

FECHA: 12 DE DICIEMBRE DE 2018

Obra:

CONSTRUCCION DE 28 CUARTOS PARA BAÑO EN LA LOCALIDAD DE EMILIANO ZAPATA DEL MUNICIPIO DE TENABO, DE LA OBRA DENOMINADA CONSTRUCCION DEL SISTEMA DE SANEAMIENTO, CONSISTENTE EN LA CONSTRUCCION DE 48 BAÑOS ECOLOGICOS (2da ETAPA 28 BAÑOS), PARA BENEFICIAR A LA LOCALIDAD DE EMILIANO ZAPATA, EN EL MUNICIPIO DE TENABO.

Clave Estimación 2

Periodo: 04/08/2018 al 12/12/2018

Clave	Descripción	Unidad	Volumen de Presupuesto	Volumen de la estimación	Volumen acumulado	Precio Unitario	Importe
10050	CONSTRUCCION DE 28 BAÑOS SUMINISTRO Y COLOCACIÓN DE PUERTA PEFABRICADA DE ALUMINIO BONDERIZADO COLOR BLANCO CON CERRADURA DE POMO CON SEGURO INTERIOR DE 2.20X0.80 MTS, INCLUYE: MATERIAL, FIJACIÓN, HERRAMIENTA, MANO DE OBRA Y TODO LO NECESARIO PARA SU CORRECTA EJECUCIÓN.	PZA	26.00	26.00	26.00	\$ 1,475.57	\$ 38,364.82
10051	SUMINISTRO Y COLOCACIÓN DE VENTANA DE ALUMINIO COLOR BLANCO TIPO CORREDIZA DE 0.40 X 1.00 MTS, INCLUYE: VINILES, SELLADOR, FELPAS, JALADERAS DE CIERRE, EQUIPO, HERRAMIENTA, MANO DE OBRA Y TODO LO NECESARIO PARA SU CORRECTA EJECUCIÓN.	PZA	26.00	26.00	26.00	\$ 484.46	\$ 12,595.96
Total de : CANCELERIA Y CARPINTERIA							\$ 50,960.78

ECO1000

10076	FORJADO DE REGISTRO SANITARIO DE 60X60X60 CMS DE SECCIÓN INTERIOR CON MURO DE BLOCK DE 15X20X40 CMS, APLANADO INTERIORES CON MORTERO CEMENTO-CAL-POLVO DE PIEDRA PROP. 1:2:6, CASTILLOS AHOGADOS EN LAS ESQUINAS, TAPA DE CONCRETO FC=150 KG/CM2, INCL. SUMINISTROS DE MATERIALES, MANO DE OBRA Y DESPERDICIOS.	pza	26.00	26.00	26.00	\$ 1,145.59	\$ 29,785.34
10101	FORJADO DE POZO DE ABSORCION DE 1.00 MT	pza	26.00	26.00	26.00	\$ 4,970.42	\$ 129,230.92

[Signature]
LIC. DEYRALI ASSUNCHON POOT EK
REPRESENTANTE LEGAL

[Signature]
ARQ. MARIO GILVER GONZALEZ GONGORA
DIRECTOR DE OBRAS PÚBLICAS

[Signature]
ARQ. ELVER DAVID CUY GARRIDO
SUPERVISOR

Calle 31 S/N Entre calle 18 y 20 Barrio San Felipe

Dzitbalché, Calkiní, Campeche C.P. 24920

R.F.C.: CTRI60302LY1 CEL: 044-996-730-32-47 E-MAIL: carlos_0mx@hotmail.com



Documento: ESTIMACION 2 (FINIQUITO)

CONTRATO: MT-PROII-FISM-02-2018-C

FECHA: 12 DE DICIEMBRE DE 2018

Obra:

CONSTRUCCION DE 28 CUARTOS PARA BAÑO EN LA LOCALIDAD DE EMILIANO ZAPATA DEL MUNICIPIO DE TENABO, DE LA OBRA DENOMINADA CONSTRUCCION DEL SISTEMA DE SANEAMIENTO, CONSISTENTE EN LA CONSTRUCCION DE 48 BAÑOS ECOLÓGICOS (2da ETAPA 28 BAÑOS), PARA BENEFICIAR A LA LOCALIDAD DE EMILIANO ZAPATA, EN EL MUNICIPIO DE TENABO.

Clave Estimación 2

Periodo: 04/08/2018 al 12/12/2018

Clave	Descripción	Unidad	Volumen de Presupuesto	Volumen de la estimación	Volumen acumulado	Precio Unitario	Importe
-------	-------------	--------	------------------------	--------------------------	-------------------	-----------------	---------

CONSTRUCCION DE 26 BAÑOS

DE DIAMETRO DE 3.00 MTS DE PROFUNDIDAD CON TAPA DE CONCRETO F'c=150 KG/CM2 CON ACERO DEL NO. 3 A CADA 10 CMS EN AMBOS SENTIDOS Y BROCAL DE 1.00 MTS DE PROFUNDIDAD A PARTIR DE TERRENO NATURAL DE 30 CMS DE ESPESOR, INCLUYE: MATERIAL, EQUIPO, HERRAMIENTA Y MANO DE OBRA.

Total de : ECOTECNIAS

\$ 159,016.26

Total de : CONSTRUCCION DE 26 BAÑOS

\$ 843,692.97

Total de la estimación :

\$ 843,692.97

LIC. BEATRIZ ESTIMACION POOT EK
 REPRESENTANTE LEGAL

ARQ. MARIO GILVER GONZALEZ GONGORA
 DIRECTOR DE OBRAS PUBLICAS

ARQ. ELMER DAVID GOY GARRIDO
 SUPERVISOR

Construcciones
TRIZCAL
S.A. de C.V.

Calle 31 S/N Entre calle 18 y 20 Barrio San Felipe
Dzitbalché, Calkiní, Campeche C.P. 24920
R.F.C.: CTR160302LY1 CEL: 044-996-73-04-037 E-MAIL: carlos_0mx@hotmail.com

Documento: **NUM. GENER. ESTIM. No. 2 (FINIQUITO)**
Contrato: **MT-PROII-FISM-02-2018-C**
Fecha: **12-dic-18**

Obra: CONSTRUCCION DE 28 CUARTOS PARA BAÑO EN LA LOCALIDAD DE EMILIANO ZAPATA DEL MUNICIPIO DE TENABO, DE LA OBRA DENOMINADA CONSTRUCCION DEL SISTEMA DE SANEAMIENTO, CONSISTENTE EN LA CONSTRUCCION DE 48 BAÑOS ECOLÓGICOS (2da ETAPA 28 BAÑOS), PARA BENEFICIAR A LA LOCALIDAD DE EMILIANO ZAPATA, EN EL MUNICIPIO DE TENABO.

NÚMEROS GENERADORES

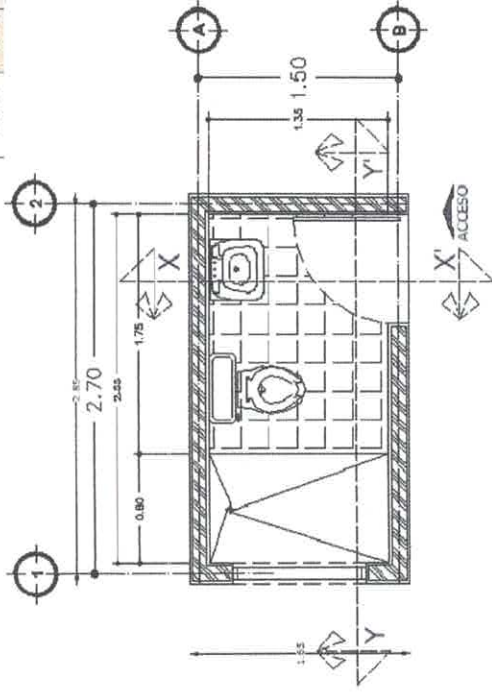
Periodo: 4/08/2018 al 12/12/2018

Clave Est	Clave	Descripción	Unidad	Localización		Largo	Ancho	Alto	Pza	Parcia	Total	UMD.	UMD.	26	Observaciones
				Eje	Tramo										
10003	PRE1000	PRELIMINARES	m2	A-B	1-2	2.85	1.65				4.70	28.20	6	1	

PRE1000 PRELIMINARES

10003 LIMPIA, TRAZO Y NIVELACIÓN DEL TERRENO, ESTABLECIENDO REFERENCIAS EN ÁREA DE EDIFICIOS.

A-B	1-2	2.85	1.65	4.70
-----	-----	------	------	------



LIC. BEATRIZ SUÑCIÓN POOT EK
REPRESENTANTE LEGAL

E. Davila
ARQ. ELVER DAVID CUY GARRIDO
SUPERVISOR

Construcciones TRIZCOI
S.A de C.V.

Calle 31 S/N Entre calle 18 y 20 Barrio San Felipe
Dzitbalché, Calkini, Campeche C.P. 24920
R.F.C.: CTR160302LY1 CEL: 044-996-73-04-037 E-MAIL: carlos_0mx@hotmail.com

Documento: **NUM. GENER. ESTIM. No. 2 (FINIQUITO)**
Contrato: **MT-PROII-FISM-02-2018-C**
Fecha: **12-dic-18**

Obra: CONSTRUCCION DE 28 CUARTOS PARA BAÑO EN LA LOCALIDAD DE EMILIANO ZAPATA DEL MUNICIPIO DE TENABO, DE LA OBRA DENOMINADA CONSTRUCCION DEL SISTEMA DE SANEAMIENTO, CONSISTENTE EN LA CONSTRUCCION DE 48 BAÑOS ECOLOGICOS (2da ETAPA 28 BAÑOS), PARA BENEFICIAR A LA LOCALIDAD DE EMILIANO ZAPATA, EN EL MUNICIPIO DE TENABO.

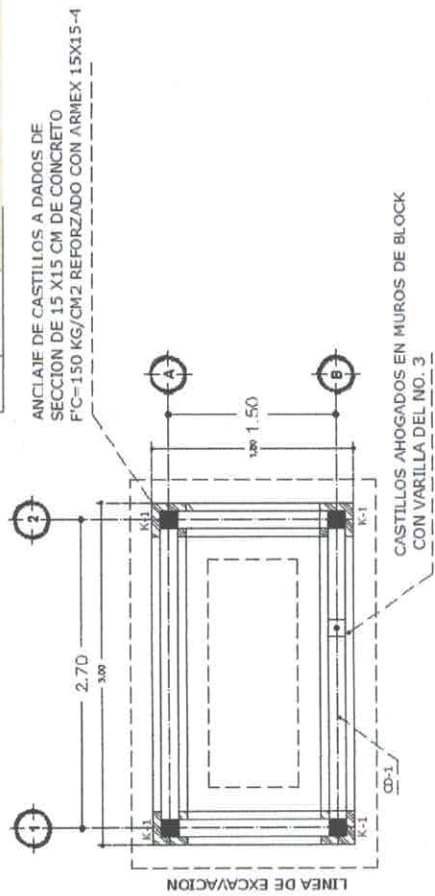
NÚMEROS GENERADORES

Periodo: 4/08/2018 al 12/12/2018

Clave Est	Clave	Descripción	Unidad	Localización		Largo	Ancho	Alto	Pza	Parcia	Total	UNID.	UNID.	26	Observaciones
				Eje	Tramo						Tipo	1			
10004	2	(finiquito)	m³	A	1-2	3.10	0.40	0.70			0.870				
				B	1-2	3.10	0.40	0.70			0.870				
				1	A-B	1.08	0.40	0.70			0.300				
				2	A-B	1.08	0.40	0.70			0.300				
											2.34		14.04		

10004 EXCAVACIÓN A MANO EN MATERIAL TIPO "B" DE 0.00 A 1.50 MTS DE PROFUNDIDAD, SECCIÓN OBLIGADA, INCL. AFINES DE TALUDES Y ACARREO LIBRE SOBRE 20 MTS.

0.870				
0.870				
0.300				
0.300				




 LIC. BEATRIZ SUNCION-POOT EK
 REPRESENTANTE LEGAL


 ARQ. ELVER DAVID CUY GARRIDO
 SUPERVISOR



Documento: **NUM. GENER. ESTIM. No. 2 (FINIQUITO)**

Contrato: **MT-PROII-FISM-02-2018-C**

Fecha: **12-dic-18**

Calle 31.5/N Entre calle 18 y 20 Barrio San Felipe

Dzitibatché, Calkiní, Campeche C.P. 24920

R.F.C.: CTR160302LY1 CEL.: 044-996-73-04-037 E-MAIL: carlos_0mx@hotmail.com

Obra: CONSTRUCCION DE 28 CUARTOS PARA BAÑO EN LA LOCALIDAD DE EMILIANO ZAPATA DEL MUNICIPIO DE TENABO, DE LA OBRA DENOMINADA CONSTRUCCION DEL SISTEMA DE SANEAMIENTO, CONSISTENTE EN LA CONSTRUCCION DE 48 BAÑOS ECOLOGICOS (2da ETAPA 28 BAÑOS), PARA BENEFICIAR A LA LOCALIDAD DE EMILIANO ZAPATA, EN EL MUNICIPIO DE TENABO.

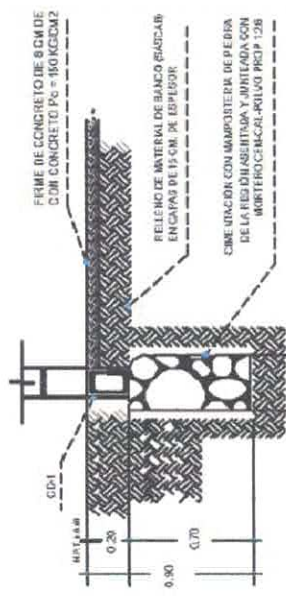
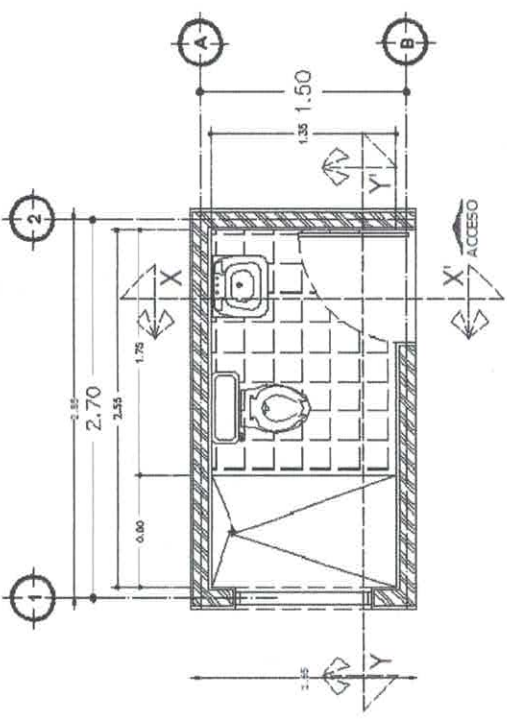
NÚMEROS GENERADORES

Periodo: 4/08/2018 al 12/12/2018

Clave Est	Clave	Descripción	Unidad	Localización	Eje	Tramo	Tipo	Largo	Ancho	Alto	Pza	Parcia	Total		Observaciones
													1 unidad	UNID.	
													6	26	
								0.70	4.20						

10005 SUMINISTRO Y RELLENO DE MATERIAL INERTE M3 (SASHCAB) COMPACTADO CON PISÓN DEMANO Y AGUA EN CAPAS DE 20 CMS, INCL. ACARREO DENTRO DE LA OBRA MEDIR COMPACTADO.

ÁREA 1	2.55	1.35	0.120	0.41
DE EXCAV. - VOL. DE MAMP.	2.34	2.02	0.91	0.29
	0.70	4.20		



CIMENTACION A BIRE DE MAMPOSTERIA DE MEDIDA 30x60 PIEDRA BAZA DE LA REGION ASENTADA Y MORTAJADA CON MORTERO CEMENTAL-PROII-03 PROII-128

DETALLE DE CIMENTACION DE MAMPOSTERIA

LIC. BEATRIZ ASUNCION POOT EK
REPRESENTANTE LEGAL

ARQ. DAVID CUY GARRIDO
SUPERVISOR

Calle 31 S/N Entre calle 18 y 20 Barrio San Felipe
 Dzitbalché, Calkini, Campeche C.P. 24920
 R.F.C.: CTR160302LY1 CEL: 044-996-73-04-037 E-MAIL: carlos_0mx@hotmail.com



Documento: NUM. GENER. ESTIM. No. 2 (FINIQUITO)
 Contrato: MT-PROII-FISM-02-2018-C
 Fecha: 12-dic-18

Obra: CONSTRUCCION DE 28 CUARTOS PARA BAÑO EN LA LOCALIDAD DE EMILIANO ZAPATA DEL MUNICIPIO DE TENABO, DE LA OBRA DENOMINADA CONSTRUCCION DEL SISTEMA DE SANEAMIENTO, CONSISTENTE EN LA CONSTRUCCION DE 48 BAÑOS ECOLOGICOS (2da ETAPA 28 BAÑOS), PARA BENEFICIAR A LA LOCALIDAD DE EMILIANO ZAPATA, EN EL MUNICIPIO DE TENABO.

NÚMEROS GENERADORES

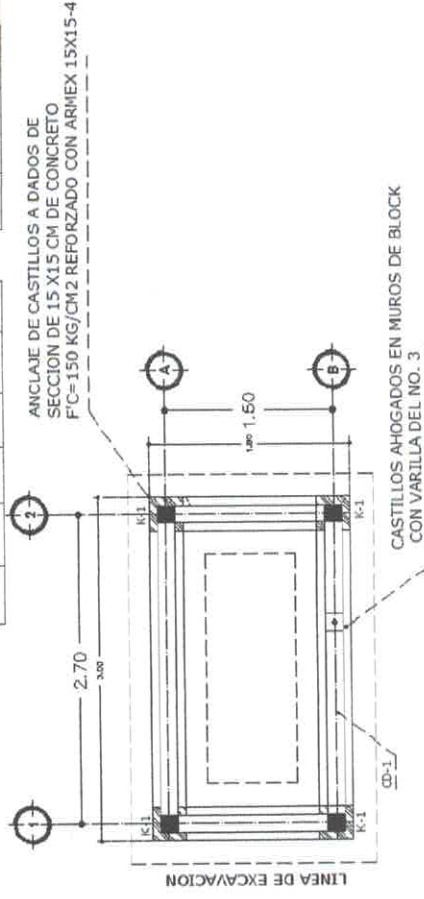
Período: 4/08/2018 al 12/12/2018

Clave Est	Clave	Descripción	Unidad	Localización		Largo	Ancho	Alto	Pza	Parcela	Total		UNID.	UNID.	Observaciones
				Eje	Tramo						1	unidad			
		2 (finiquito)									3.36	20.16			

CIM1000 CIMENTACION

10006 PLANTILLA DE CONCRETO F'C= 100 KG/CM2 m3
 HECHO EN OBRA CON 6 CM DE ESPESOR PROMEDIO.

A	1-2	3.10	0.40	1.240
B	1-2	3.10	0.40	1.240
1	A-B	1.10	0.40	0.440
2	A-B	1.10	0.40	0.440



LIC. BEATRIZ SANCHEZ BOOT EK
 REPRESENTANTE LEGAL

ARQ. ELVER DAVID CUY GARRIDO
 SUPERVISOR



Documento: **NUM. GENER. ESTIM. No. 2 (FINIQUITO)**
 Contrato: **MT-PROII-FISM-02-2018-C**
 Fecha: **12-dic-18**

Calle 31 S/N Entre calle 18 y 20 Barrio San Felipe
 Dzitbalché, Calkini, Campeche C.P. 24920
 R.F.C.: CTR160302LY1 CEL: 044-996-73-04-037 E-MAIL: carlos_omx@hotmail.com

Obra: CONSTRUCCION DE 28 CUARTOS PARA BAÑO EN LA LOCALIDAD DE EMILIANO ZAPATA DEL MUNICIPIO DE TENABO, DE LA OBRA DENOMINADA CONSTRUCCION DEL SISTEMA DE SANEAMIENTO, CONSISTENTE EN LA CONSTRUCCION DE 48 BAÑOS ECOLOGICOS (2da ETAPA 28 BAÑOS), PARA BENEFICIAR A LA LOCALIDAD DE EMILIANO ZAPATA, EN EL MUNICIPIO DE TENABO.

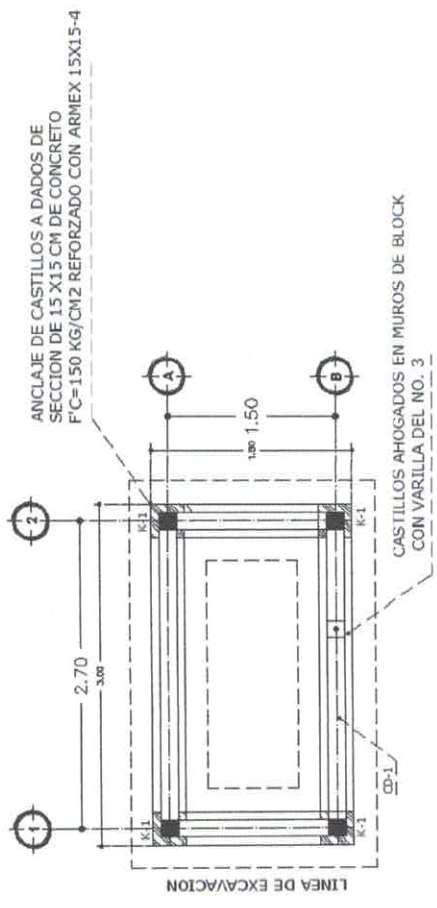
NÚMEROS GENERADORES

Periodo: 4/08/2018 al 12/12/2018

Clave	Esi	Descripción	Unidad	Localización		Pza	Parcial	Total	UNID.		Observaciones
				Eje	Tramo				1 unidad	6	
10008	2	(finiquito)						4.00	24.00		

Clave	Descripción	Unidad	Valor
A	1-2	2.00	2.00
B	1-2	2.00	2.00

10008 ANCLAJE DE CASTILLO A LA CIMENTACIÓN DE ML
 15X15 CMS, ARMADO CON ARMEX 15X15-4, INCL.
 CIMBRA COMUN.



[Signature]
 LIC. BEATRIZ ASUNCIÓN FOOT EK
 REPRESENTANTE LEGAL

[Signature]
 ARO. ELVER DAVID CUY GARRIDO
 SUPERVISOR



Calle 31 S/N Entre calle 18 y 20 Barrio San Felipe
Dzitbalché, Calkini, Campeche C.P. 24920

R.F.C.: CTR160302LY1 CEL: 044-996-73-04-037 E-MAIL: carlos_0mx@hotmail.com

Documento: NUM. GENER. ESTIM. No. 2 (FINIQUITO)
Contrato: MT-PROI-FISM-02-2018-C
Fecha: 12-dic-18

Obra: CONSTRUCCION DE 28 CUARTOS PARA BAÑO EN LA LOCALIDAD DE EMILIANO ZAPATA DEL MUNICIPIO DE TENABO, DE LA OBRA DENOMINADA CONSTRUCCION DEL SISTEMA DE SANEAMIENTO, CONSISTENTE EN LA CONSTRUCCION DE 48 BAÑOS ECOLOGICOS (2da ETAPA 28 BAÑOS), PARA BENEFICIAR A LA LOCALIDAD DE EMILIANO ZAPATA, EN EL MUNICIPIO DE TENABO.

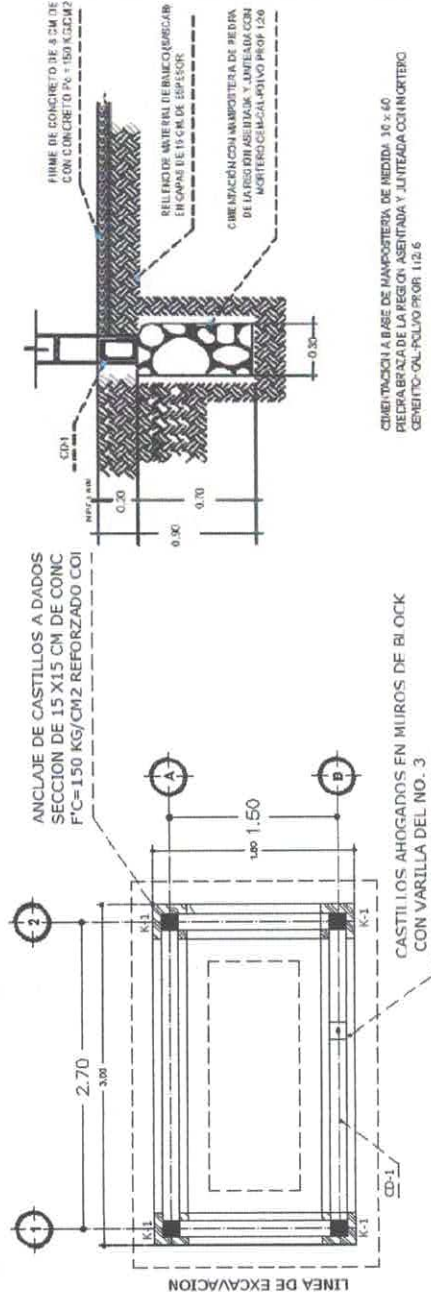
NÚMEROS GENERADORES

Periodo: 4/08/2018 al 12/12/2018

Clave Est	Clave	Descripción	Unidad	Localización		Largo	Ancho	Alto	Pza	Parcia	Total		Observaciones
				Eje	Tramo						UNID.	UNID.	
		2 (finiquito)									1	6	26
											1	6	26

10009 MAMPOSTERIA DE PIEDRA BRAZA DE LA REGION, ASENTADA CON MORTERO PROP. 1:5; INCLUYE: MATERIAL, HERRAMIENTA Y MANO DE OBRA.

A	1-2	2.70	0.30	0.80	0.650
B	1-2	2.70	0.30	0.80	0.650
1	A-B	1.50	0.30	0.80	0.360
2	A-B	1.50	0.30	0.80	0.360
					2.02
					12.12



CIMENTACION A BASE DE MAMPOSTERIA DE MEDIDA 30 x 60 PIEDRA BRAZA DE LA REGION ASENTADA Y JUNTADA CON MORTERO CEMENTO-CAL-POLVO PROP. 1:2:6

DETALLE DE CIMENTACION DE MAMPOSTERIA

Beatrix Asunción Poot Ek
LIC. BEATRIX ASUNCIÓN POOT EK
REPRESENTANTE LEGAL

Elver David Cuy Garrido
ARG. ELVER-DAVID CUY GARRIDO
SUPERVISOR

Calle 31 S/N Entre calle 18 y 20 Barrio San Felipe
 Dzitbalché, Calkiní, Campeche C.P. 24920

R.F.C.: CTR160302LY1 CEL: 044-996-73-04-037 E-MAIL: carlos_0mx@hotmail.com



Documento: NUM. GENER. ESTIM. No. 2 (FINIQUITO)
 Contrato: MT-PROII-FISM-02-2018-C
 Fecha: 12-dic-18

Obra: CONSTRUCCION DE 28 CUARTOS PARA BAÑO EN LA LOCALIDAD DE EMILIANO ZAPATA DEL MUNICIPIO DE TENABO, DE LA OBRA DENOMINADA CONSTRUCCION DEL SISTEMA DE SANEAMIENTO, CONSISTENTE EN LA CONSTRUCCION DE 48 BAÑOS ECOLOGICOS (2da ETAPA 28 BAÑOS), PARA BENEFICIAR A LA LOCALIDAD DE EMILIANO ZAPATA, EN EL MUNICIPIO DE TENABO.

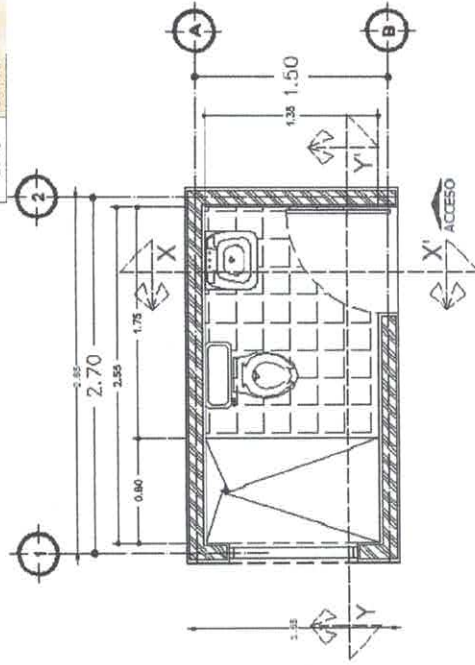
NÚMEROS GENERADORES

Periodo: 4/08/2018 al 12/12/2018

Clave Est	Clave	Descripción	Unidad	Localización		Pza	Parcial	Total	UNID.	UNID.	Observaciones
				Eje	Tramo						
10010	2	(finiquito)						8.40	50.40		

Unidad	Localización	Largo	Ancho	Alto	Pza	Parcial	Total
A	1-2	2.70	2.70				2.70
B	1-2	2.70	2.70				2.70
1	A-B	1.50	1.50				1.50
2	A-B	1.50	1.50				1.50

10010 SUMINISTRO Y APLICACIÓN DE MIL IMPERMEABILIZANTE A BASE AGUA EN CADENAS DE DESPLANTE EN TRES CARAS, INCLUYE: MATERIAL, APLICACIÓN, HERRAMIENTA Y MANO DE OBRA.



LIC. BEATRIZ ASUNCIÓN FOOT EK
 REPRESENTANTE LEGAL

ARQ. ELVER-DAVID CUY GARRIDO
 SUPERVISOR

Calle 31 S/N Entre calle 18 y 20 Barrio San Felipe
Dzitbalché, Calkiní, Campeche C.P. 24920

R.F.C.: CTR160302LY1 CEL: 044-996-73-04-037 E-MAIL: carlos_0mx@hotmail.com



Documento: NUM. GENER. ESTIM. No. 2 (FINIQUITO)
Contrato: MT-PROII-FISM-02-2018-C
Fecha: 12-dic-18

Obra: CONSTRUCCION DE 28 CUARTOS PARA BAÑO EN LA LOCALIDAD DE EMILIANO ZAPATA DEL MUNICIPIO DE TENABO, DE LA OBRA DENOMINADA CONSTRUCCION DEL SISTEMA DE SANEAMIENTO, CONSISTENTE EN LA CONSTRUCCION DE 48 BAÑOS ECOLOGICOS (2da ETAPA 28 BAÑOS), PARA BENEFICIAR A LA LOCALIDAD DE EMILIANO ZAPATA, EN EL MUNICIPIO DE TENABO.

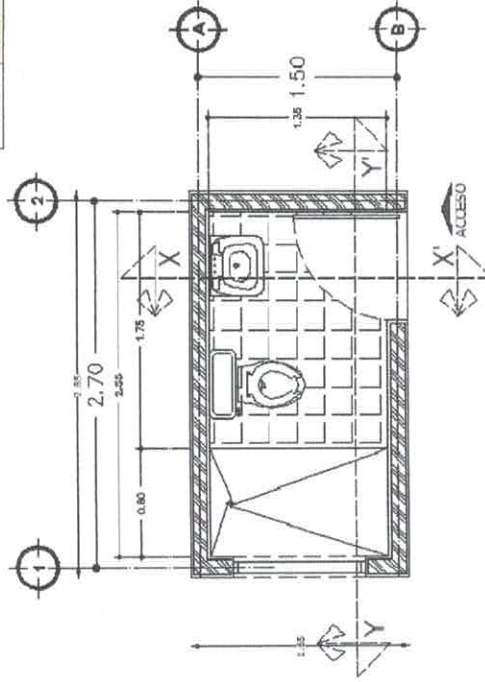
NÚMEROS GENERADORES

Período: 4/08/2018 al 12/12/2018

Clave Est	Clave	Descripción	Unidad	Localización		Pza	Parcial	Total	UNID.	UNID.	Observaciones
				Eje	Tramo						
10028	2	(finiquito)									

10028 CADENA DE DESPLANTE DE CONCRETO ML
F'C=150 KG/CM2 DE 15X20 CMS DE SECCION,
ARMADA CON ARMEX DE 15X20-4, ACABADO
COMÚN, INCL. CIMBRA Y DESCIMBRA.

Unidad	Localización	Largo	Ancho	Alto	Pza	Parcial	Total	
A	1-2	2.70					2.70	
B	1-2	2.70					2.70	
1	A-B	1.50					1.50	
2	A-B	1.50					1.50	
							8.40	50.40



LIC. BEATRIZ SANCHEZ POOT EK
REPRESENTANTE LEGAL

ARQ. ELVER DAVID CUY GARRIDO
SUPERVISOR

Calle 31 S/N Entre calle 18 y 20 Barrio San Felipe
Dzitbalché, Calkiní, Campeche C.P. 24920

R.F.C.: CTR160302LY1 CEL: 044-996-73-04-037 E-MAIL: carlos_0mx@hotmail.com



Documento: NUM. GENER. ESTIM. No. 2 (FINIQUITO)
Contrato: MT-PROIL-FISM-02-2018-C
Fecha: 12-dic-18

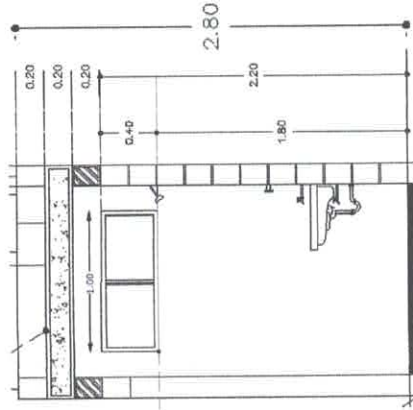
Obra: CONSTRUCCION DE 28 CUARTOS PARA BAÑO EN LA LOCALIDAD DE EMILIANO ZAPATA DEL MUNICIPIO DE TENABO, DE LA OBRA DENOMINADA CONSTRUCCION DEL SISTEMA DE SANEAMIENTO, CONSISTENTE EN LA CONSTRUCCION DE 48 BAÑOS ECOLOGICOS (2da ETAPA 28 BAÑOS), PARA BENEFICIAR A LA LOCALIDAD DE EMILIANO ZAPATA, EN EL MUNICIPIO DE TENABO.

NÚMEROS GENERADORES

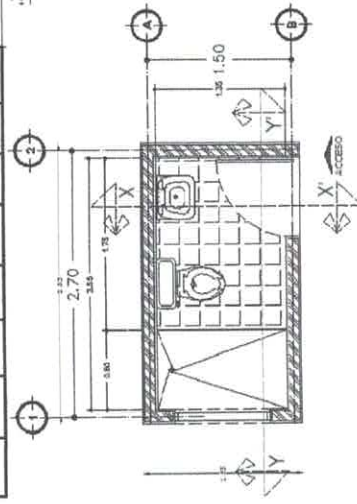
Clave Es1 2 (finiquito) Período: 4/08/2018 al 12/12/2018

Clave	Descripción	Unidad	Localización		Largo	Ancho	Alto	Pza	Parcia	Total	UNID.	UNID.	Observaciones
			Eje	Tramo							Tipo	1 unidad	
										1 unidad	6	26	

ALB1000 ALBAÑILERÍA
10021 MURO DE BLOCK HUECO DE 15X20X40 CMS, ACABADO COMUN, ASENTADO CON MORTERO CEMENTO-ARENA PROP. 1:5 HASTA UNA ALTURA DE 3.50 MTS.



A	1-2	2.55	2.225	5.67									
B	1-2	2.55	2.225	5.67									
1	A-B	1.35	2.225	3.00									
2	A-B	1.35	2.225	3.00									
	VENTANA												
	V-01	-1.00	0.40	-0.40									
	PUERTA												
	P1	-0.80	2.13	-1.70									
										24	91.44		



LIC. SEBASTIÁN PÓO EK
REPRESENTANTE LEGAL

ARQ. FELVER DAVID CUY GARRIDO
SUPERVISOR

Calle 31 S/N Entre calle 18 y 20 Barrio San Felipe
Dzitbalché, Calkiní, Campeche C.P. 24920

R.F.C.: CTR160302LY1 CEL: 044-996-73-04-037 E-MAIL: carlos_0mx@hotmail.com



Documento: NUM. GENER. ESTIM. No. 2 (FINIQUITO)
Contrato: MT-PROII-FISM-02-2018-C
Fecha: 12-dic-18

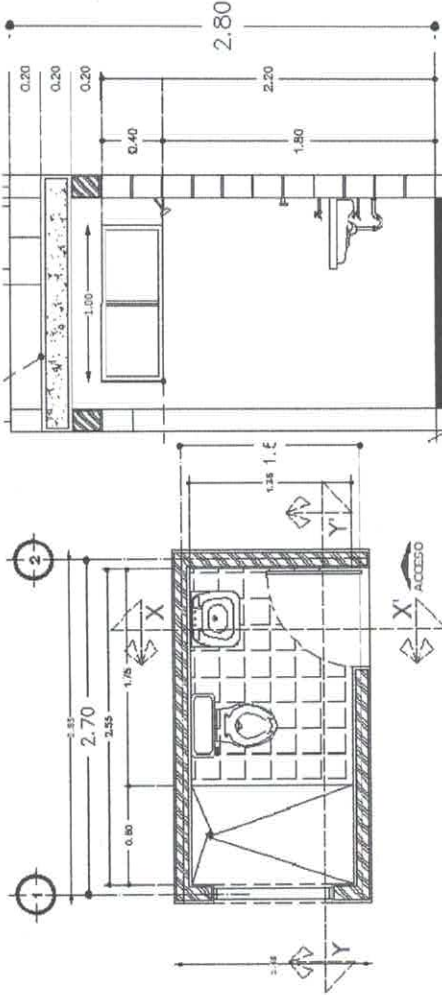
Obra: CONSTRUCCION DE 28 CUARTOS PARA BAÑO EN LA LOCALIDAD DE EMILIANO ZAPATA DEL MUNICIPIO DE TENABO, DE LA OBRA DENOMINADA CONSTRUCCION DEL SISTEMA DE SANEAMIENTO, CONSISTENTE EN LA CONSTRUCCION DE 48 BAÑOS ECOLÓGICOS (2da ETAPA 28 BAÑOS), PARA BENEFICIAR A LA LOCALIDAD DE EMILIANO ZAPATA, EN EL MUNICIPIO DE TENABO.

NÚMEROS GENERADORES

Período: 4/08/2018 al 12/12/2018

Clave Est	Clave	Descripción	Unidad	Localización		Largo	Ancho	Alto	Pza	Parcial	Total	UNID.	UNID.	Observaciones
				Eje	Tramo							Tipo	1	
10026												8.80	52.80	

10026 CASTILLOS DE CONCRETO F'C=150 KG/CM2 MIL
SECCION 15X15 CMS, ARMADOS CON ARMEX
15X15-4, INCL. CIMBRA Y DESCIBRA HASTA UNA
ALTURA DE 3.50 MTS.



Beatrix
LIC. BEATRIZ ASUNCIÓN POOT EK
REPRESENTANTE LEGAL

Elver David Cuy Garrido
ARQ. ELVER DAVID CUY GARRIDO
SUPERVISOR
10

Calle 31 S/N Entre calle 18 y 20 Barrio San Felipe
Dzilbalché, Calkiní, Campeche C.P. 24920

R.F.C.: CTR160302LY1 CEL: 044-996-73-04-037 E-MAIL: cartos_0mx@hotmail.com



Documento: NUM. GENER. ESTIM. No. 2 (FINIQUITO)
Contrato: MT-PROII-FISM-02-2018-C
S.A de C.V. Fecha: 12-dic-18

Obra: CONSTRUCCION DE 28 CUARTOS PARA BAÑO EN LA LOCALIDAD DE EMILIANO ZAPATA DEL MUNICIPIO DE TENABO, DE LA OBRA DENOMINADA CONSTRUCCIÓN DEL SISTEMA DE SANEAMIENTO, CONSISTENTE EN LA CONSTRUCCIÓN DE 48 BAÑOS ECOLÓGICOS (2da ETAPA 28 BAÑOS), PARA BENEFICIAR A LA LOCALIDAD DE EMILIANO ZAPATA, EN EL MUNICIPIO DE TENABO.

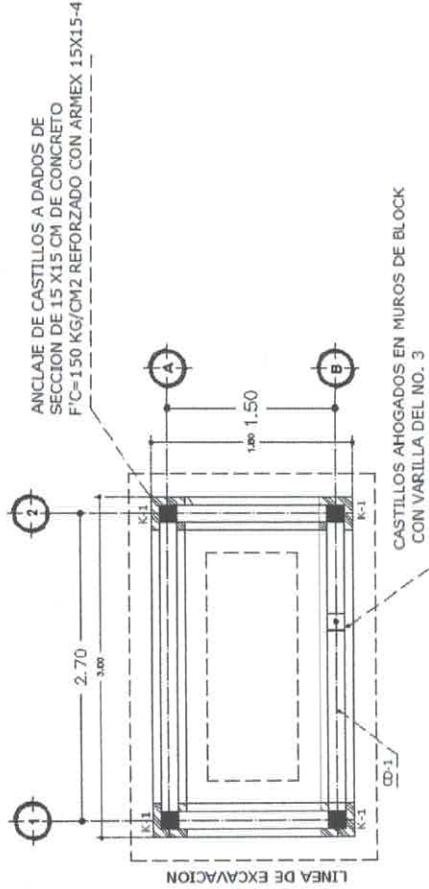
NÚMEROS GENERADORES

Periodo: 4/08/2018 al 12/12/2018

Clave Est	Clave	Descripción	Unidad	Localización	Eje	Tramo	Tipo	Largo	Ancho	Alto	Pza	Parcia	Total		Observaciones	
													UNID.	UNID.		
10033	2	(finiquito)	ML										1	6	26	
													1	6	26	

10033 CASTILLO AHOGADO EN MURO DE BLOQUE DE 15X20X40 CMS DE SECCIÓN, CONCRETO F'C=150 KG/CM2, ARMADO CON VARILLA DEL NO.3, INCL. ANCLAJES.

B	1-2	2.20	1.00	2.20
		2.20	13.20	



[Signature]
LIC. BETTY ROSALBA POOT EK
REPRESENTANTE LEGAL

[Signature]
ARQ. ELVER DAVID CUY GARRIDO
SUPERVISOR

Calle 31 S/N Entre calle 18 y 20 Barrio San Felipe
Dzitbalché, Calkiní, Campeche C.P. 24920

R.F.C.: CTR160302LY1 CEL: 044-996-73-04-037 E-MAIL: carlos_0mx@hotmail.com



Documento: NUM. GENER. ESTIM. No. 2 (FINIQUITO)
Contrato: MT-PROII-FISM-02-2018-C
Fecha: 12-dic-18

Obra: CONSTRUCCION DE 28 CUARTOS PARA BAÑO EN LA LOCALIDAD DE EMILIANO ZAPATA DEL MUNICIPIO DE TENABO, DE LA OBRA DENOMINADA CONSTRUCCION DEL SISTEMA DE SANEAMIENTO, CONSISTENTE EN LA CONSTRUCCION DE 48 BAÑOS ECOLOGICOS (2da ETAPA 28 BAÑOS), PARA BENEFICIAR A LA LOCALIDAD DE EMILIANO ZAPATA, EN EL MUNICIPIO DE TENABO.

NÚMEROS GENERADORES

Período: 4/08/2018 al 12/12/2018

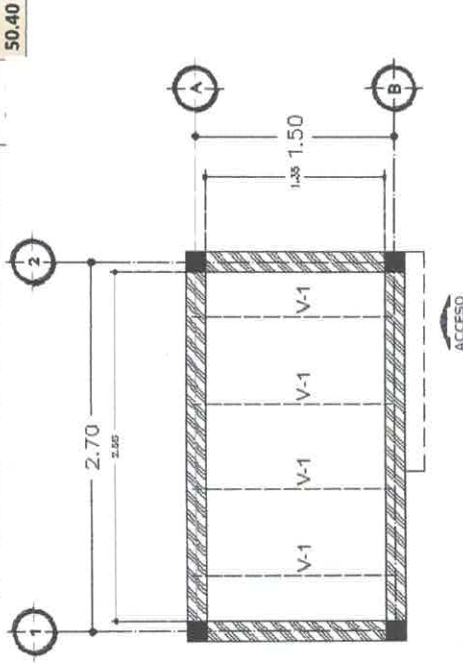
Clave Est 2 (finiquito)

Clave

Clave	Descripción	Unidad	Localización		Largo	Ancho	Alto	Pza	Parcia	Total	UND.	UND.	Observaciones
			Eje	Tramo							Tipo	1 unidad	
										1	6	26	

10029 CADENA DE CERRAMIENTO DE CONCRETO
FC=150 KG/CM2 DE SECCIÓN DE 15X20 CMS,
ARMADA CON ARMEX 15X20-4, ACABADO COMÚN,
INCL. CIMBRA Y DESCIMBRA HASATA UNA ALTURA
DE 3.50 MTS.

A	1-2	2.70	2.70	2.70								2.70	
B	1-2	2.70	2.70	2.70								2.70	
1	A-B	1.50	1.50	1.50								1.50	
2	A-B	1.50	1.50	1.50								1.50	



LIC. BEATRIZ ASUNCIÓN POOT EK
REPRESENTANTE LEGAL

ARO-ELVER DAVID CUY GARRIDO
SUPERVISOR



Documento: **NUM. GENER. ESTIM. No. 2 (FINIQUITO)**
 Contrato: **MT-PROII-FISM-02-2018-C**
 Fecha: **12-dic-18**

Calle 31 S/N Entre calle 18 y 20 Barrio San Felipe
 Dzitbalché, Calkiní, Campeche C.P. 24920
 R.F.C.: CTR160302LY1 CEL: 044-996-73-04-037 E-MAIL: carlos_0mx@hotmail.com

Obra: CONSTRUCCION DE 28 CUARTOS PARA BAÑO EN LA LOCALIDAD DE EMILIANO ZAPATA DEL MUNICIPIO DE TENABO, DE LA OBRA DENOMINADA CONSTRUCCION DEL SISTEMA DE SANEAMIENTO, CONSISTENTE EN LA CONSTRUCCION DE 48 BAÑOS ECOLOGICOS (2da ETAPA 28 BAÑOS), PARA BENEFICIAR A LA LOCALIDAD DE EMILIANO ZAPATA, EN EL MUNICIPIO DE TENABO.

NÚMEROS GENERADORES

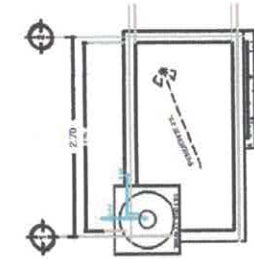
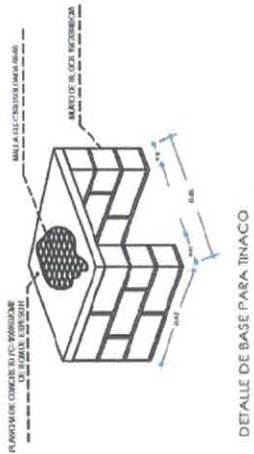
Período: 4/08/2018 al 12/12/2018

Clave Est 2 (finiquito)

Clave	Descripción	Unidad	Localización		Pza	Parcia	Total	UNID.	UNID.	Observaciones
			Eje	Tramo						
10031	FORJADO DE BASE PARA TINACO EN FORMA DE CAJÓN DE 0.80X0.80 MTS CON BLOCK DE 15X20X40 CMS. ASENTADO CON MORTERO PROP. 1:3 CEMENTO-POLVO DE PIEDRA A UNA ALTURA DE 0.60 CMS. PLANCHA DE CONCRETO F'C= 150 KG/CM2. ARMADA CON ACERO DEL NO. 3 EN AMBOS SENTIDOS. INCLUYE: EQUIPO.	PZA					1.00	26.00		

10031 FORJADO DE BASE PARA TINACO EN FORMA DE CAJÓN DE 0.80X0.80 MTS CON BLOCK DE 15X20X40 CMS. ASENTADO CON MORTERO PROP. 1:3 CEMENTO-POLVO DE PIEDRA A UNA ALTURA DE 0.60 CMS. PLANCHA DE CONCRETO F'C= 150 KG/CM2. ARMADA CON ACERO DEL NO. 3 EN AMBOS SENTIDOS. INCLUYE: EQUIPO.

Unidad	Localización	Largo	Ancho	Alto	Pza	Parcia	Total	UNID.	UNID.
	AZOTEA						1.00	1.00	



LIC. BEATRIZ SUÑICIÓN FOOT EK
 REPRESENTANTE LEGAL

ARG. FELVER-DAVID CUY GARRIDO
 SUPERVISOR

TRIZCOOP
S.A de C.V. Fecha: 12-dic-18

Documentos: **NUM. GENER. ESTIM. No. 2 (FINIQUITO)**

Contrato: **MT-PROIL-FISM-02-2018-C**

Calle 31 S/N Entre calle 18 y 20 Barrio San Felipe
Dzitbalché, Calkiní, Campeche C.P. 24920

R.F.C.: CTR160302LY1 CEL: 044-996-73-04-037 E-MAIL: carlos_0mx@hotmail.com

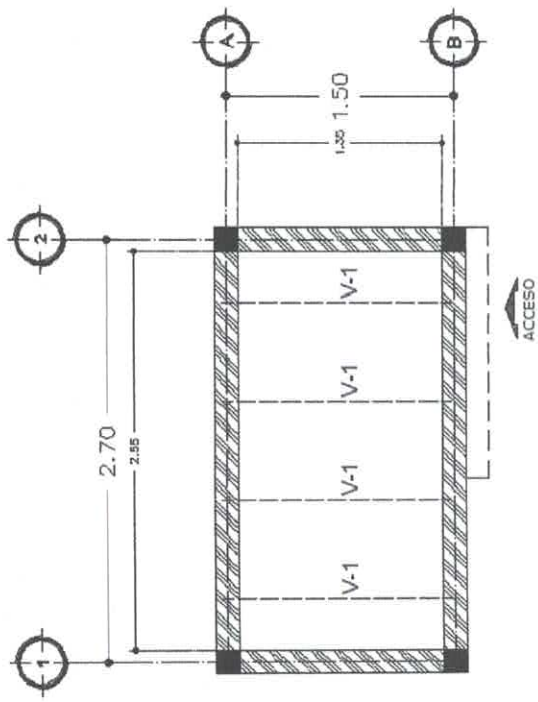
Obra: CONSTRUCCION DE 28 CUARTOS PARA BAÑO EN LA LOCALIDAD DE EMILIANO ZAPATA DEL MUNICIPIO DE TENABO, DE LA OBRA DENOMINADA CONSTRUCCION DEL SISTEMA DE SANEAMIENTO, CONSISTENTE EN LA CONSTRUCCION DE 48 BAÑOS ECOLOGICOS (2da ETAPA 28 BAÑOS), PARA BENEFICIAR A LA LOCALIDAD DE EMILIANO ZAPATA, EN EL MUNICIPIO DE TENABO.

NÚMEROS GENERADORES

Período: 4/08/2018 al 12/12/2018

Clave Est	Clave	Descripción	Unidad	Localización		Largo	Ancho	Alto	Pza	Parcial	Total	UNID.	UNID.	Observaciones
				Eje	Tramo							Tipo	1 unidad	
TEC1000	10034	TECHUMBRE	M2		ÁREA 1	2.85	1.65			4.70	28.20			

TEC1000 LOSA DE VIGUETA T-12-5 Y BOVEDILLA DE 15X20X56 CMS; REFORZADA CON MALLA 6-6/10-10 Y BASTONES CON VARILLA DEL NO.3 (3/8") @ 60 CMS EN CUMBRERA, CAPA DE COMPRESIÓN DE CONCRETO F'C=200 KG/CM2 DE 5 CMS DE ESPESOR A UNA ALTURA MÁXIMA DE 3.50 MTS.



Beatriz Asunción Poot Ek
LIC. BEATRIZ ASUNCIÓN POOT EK
REPRESENTANTE LEGAL

Elver David Cuy Garrido
ARQ. ELVER DAVID CUY GARRIDO
SUPERVISOR

Calle 31 S/N Entre calle 18 y 20 Barrio San Felipe
Dzibitché, Calkiní, Campeche C.P. 24920

R.F.C.: CTR160302LY1 CEL: 044-996-73-04-037 E-MAIL: carlos_0mx@hotmail.com



Documento: NUM. GENER. ESTIM. No. 2 (FINIQUITO)
Contrato: MT-PROII-FISM-02-2018-C
Fecha: 12-dic-18

Obra: CONSTRUCCION DE 28 CUARTOS PARA BAÑO EN LA LOCALIDAD DE EMILIANO ZAPATA DEL MUNICIPIO DE TENABO, DE LA OBRA DENOMINADA CONSTRUCCION DEL SISTEMA DE SANEAMIENTO, CONSISTENTE EN LA CONSTRUCCION DE 48 BAÑOS ECOLÓGICOS (2da ETAPA 28 BAÑOS), PARA BENEFICIAR A LA LOCALIDAD DE EMILIANO ZAPATA, EN EL MUNICIPIO DE TENABO.

NÚMEROS GENERADORES

Período: 4/08/2018 al 12/12/2018

Clave Est	Clave	Descripción	Unidad	Localización		Pza	Parcela	Total	UNID.	UNID.	Observaciones
				Eje	Tramo						
10035		ACABADO DE CALCRETO EN LOSA DE AZOTEA DE 4 CMS DE ESPESOR CON MORTERO CEM-CAL-POLVO-GRAVILLA PROP. 1:3:18:27 INCL. ENMASILLADO PULIDO HASTA UNA ALTURA DE 3.50 MTS.	M2		ÁREA 1			3.44		89.44	



PLANTA DE AZOTEA

10036	C-HAFIÁN PERIMETRAL SECCIÓN TRIANGULAR DE 10X10 CMS A BASE DE MORTERO CEM-POLVO DE PIEDRA PROP. 1:5 EN LOSA DE DE AZOTEA, INCL. MANIOBRAS A 8 MTS DE ALTURA.	MIL	Localización		Pza	Parcela	Total	UNID.	UNID.	Observaciones
			Eje	Tramo						
			A,B	1-2			2.00	5.10		
			1,2	A-B			2.00	2.70		
							1.35			
								7.80	202.80	

10037	PRETIL PERIMETRAL EN LOSA DE AZOTEA	MIL						7.80	202.80	
-------	-------------------------------------	-----	--	--	--	--	--	------	--------	--

LIC. BEATRIZ ASUNCIÓN POOT EK
REPRESENTANTE LEGAL

ARG. ELVER DAVID CUY GARRIDO
SUPERVISOR



Calle 31 S/N Entre calle 18 y 20 Barrio San Felipe
 Dzitibalché, Calkini, Campeche C.P. 24920
 R.F.C.: CTR160302LY1 CEL: 044-996-73-04-037 E-MAIL: carlos_0mx@hotmail.com

Documento: NUM. GENER. ESTIM. No. 2 (FINIQUITO)
 Contrato: MT-PROI-FISM-02-2018-C
 Fecha: 12-dic-18

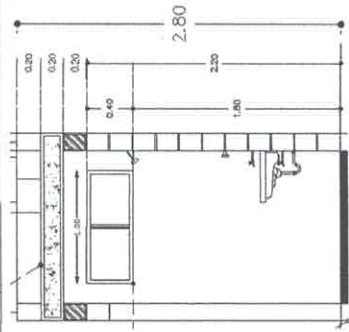
Obra: CONSTRUCCION DE 28 CUARTOS PARA BAÑO EN LA LOCALIDAD DE EMILIANO ZAPATA DEL MUNICIPIO DE TENABO, DE LA OBRA DENOMINADA CONSTRUCCION DEL SISTEMA DE SANEAMIENTO, CONSISTENTE EN LA CONSTRUCCION DE 48 BAÑOS ECOLOGICOS (2da ETAPA 28 BAÑOS), PARA BENEFICIAR A LA LOCALIDAD DE EMILIANO ZAPATA, EN EL MUNICIPIO DE TENABO.

NÚMEROS GENERADORES

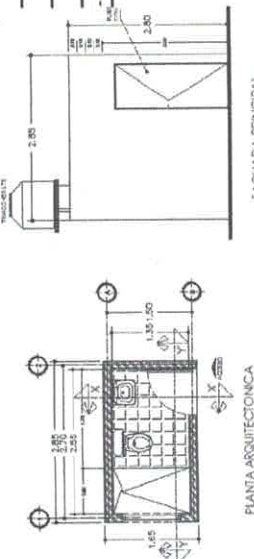
Clave Est 2 (finiquito) Período: 4/08/2018 al 12/12/2018

Clave	Descripción	Unidad	Localización		Pza	Parcia	Total	UNID.	UNID.	Observaciones
			Eje	Tramo						
10038	SUMINISTRO Y COLOCACIÓN DE GARGOLA DE CONCRETO F/C=150 KG/CM2 PREFABRICADO DE 20 X 20 X 40 CMS, PARA DRENAJE PLUVIAL, INCL. ANDAMIOS METALICOS DE 0.00 A 5.50 MTS DE ALTURA. PERFORACIÓN EN PRETIL, HERRAMIENTA Y MANO DE OBRA.	PZA					1.00	6	26	
ACA1000	ACABADOS						1.00	6	26	
10078	APLANADO EN MUROS CON MORTERO CEMENTO-CALHIDRA-POLVO DE PIEDRA PROP. 1:2:5 EN 2 CAPAS (EMPARCHO Y ESTUCCO) A PLOMO Y REGLA DE 0.00 A 3.50 MTS.	M2					35.48	6	972.48	

Localización	Largo	Ancho	Alto	Pza	Parcia	Total	UNID.	UNID.
AZOTEA				1.00	1.00	1.00	6	26



A,B	1-2	2.85	2.835	2.00	16.16
A,B	1-2 (INTER)	2.55	2.400	2.00	12.24
1,2	A-B	1.65	2.835	2.00	9.36
1,2	A-B (INTER)	1.35	2.400	2.00	6.48
VENTANA					
	V-01	1.00	0.40	-2.00	-0.80
PUERTA					
	P1	0.80	2.20	-2.00	-3.52
- LOSETA EN MURO					
		2.95	1.505	-1.00	-4.44



LIC. BEATRIZ ASUNCIÓN POOT EK
 REPRESENTANTE LEGAL

ARQ. ELVER DAVID CUY GARRIDO
 SUPERVISOR

Calle 31 S/N Entre calle 18 y 20 Barrio San Felipe
 Dzitbalché, Calkini, Campeche C.P. 24920

R.F.C.: CTR160302LY1 CEL: 044-996-73-04-037 E-MAIL: carlos_0mx@hotmail.com



Documento: **NUM. GENER. ESTIM. No. 2 (FINIQUITO)**
 Contrato: **MT-PROII-FISM-02-2018-C**
 Fecha: **12-dic-18**

Obra: CONSTRUCCION DE 28 CUARTOS PARA BAÑO EN LA LOCALIDAD DE EMILIANO ZAPATA DEL MUNICIPIO DE TENABO, DE LA OBRA DENOMINADA CONSTRUCCION DEL SISTEMA DE SANEAMIENTO, CONSISTENTE EN LA CONSTRUCCION DE 48 BAÑOS ECOLOGICOS (2da ETAPA 28 BAÑOS), PARA BENEFICIAR A LA LOCALIDAD DE EMILIANO ZAPATA, EN EL MUNICIPIO DE TENABO.

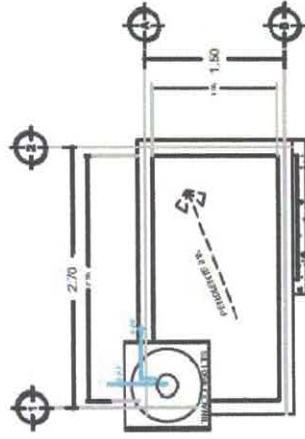
NÚMEROS GENERADORES

Período: 4/08/2018 al 12/12/2018

Clave Est 2 (finiquito)

Clave	Descripción	Unidad	Localización		Pza	Parcial	Total	UNID.		Observaciones
			Eje	Tramo				Tipo	1 unidad	
10080	APLANADO EN PLAFÓN CON MORTERO CEMENTO-CALHIDRA-POLVO DE PIEDRA PROP. 1:2:8 EN 2 CAPAS (EMPARCHO Y ESTUCO), A NIVEL Y REGLA DE 0.00 A 3.50 MTS.	M2		ÁREA 1			3.44	3.44	89.44	

ÁREA 1	2.55	1.35	3.44
--------	------	------	------



PLANTA DE AZOTEA

Beatriz
 LIC-BEATRIZ ASUNCION PUOT EK
 REPRESENTANTE LEGAL

David
 ARG-DAVID CUY GARRIDO
 SUPERVISOR



Documento: **NUM. GENER. ESTIM. No. 2 (FINIQUITO)**
 Contrato: **MT-PROIL-FISM-02-2018-C**
 Fecha: **12-dic-18**

Calle 31 S/N Entre calle 18 y 20 Barrio San Felipe
 Dzibbalché, Calkini, Campeche C.P. 24920
 R.F.C.: CTR160302LY1 CEL.: 044-996-73-04-037 E-MAIL: carlos_0mx@hotmail.com

Obra: CONSTRUCCION DE 28 CUARTOS PARA BAÑO EN LA LOCALIDAD DE EMILIANO ZAPATA DEL MUNICIPIO DE TENABO, DE LA OBRA DENOMINADA CONSTRUCCION DEL SISTEMA DE SANEAMIENTO, CONSISTENTE EN LA CONSTRUCCION DE 48 BAÑOS ECOLOGICOS (2da ETAPA 28 BAÑOS), PARA BENEFICIAR A LA LOCALIDAD DE EMILIANO ZAPATA, EN EL MUNICIPIO DE TENABO.

NÚMEROS GENERADORES

Período: 4/08/2018 al 12/12/2018

Clave Est 2 (finiquito)

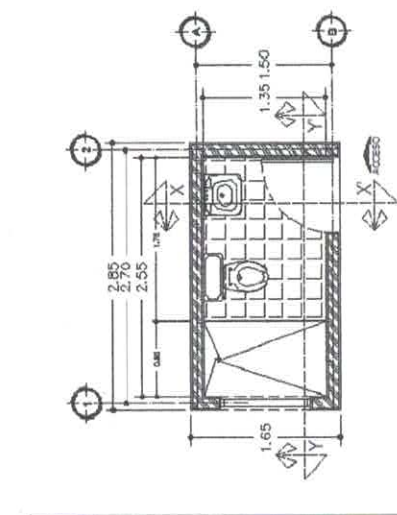
Clave	Descripción	Localización		Pza	Parcia	Total	UNID.	UNID.	Observaciones
		Eje	Tramo						

Unidad	Localización	Largo	Ancho	Alto	Pza	Parcia	Total
B	1-2 PUERTA		0.80		1.00	0.80	
B	1-2 PUERTA			2.20	1.00	2.20	
1	A-B VENTANA		1.00		1.00	1.00	
1	A-B VENTANA			0.40	2.00	0.80	

4.80

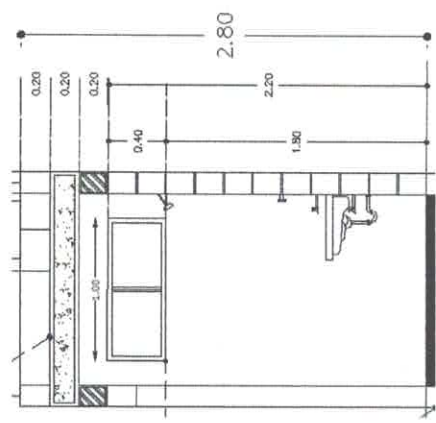
124.80

10082
 OBRERA
 EMBOQUILLADO DE MEZCLA EN PUERTAS Y VENTANAS CON MORTERO CEM-CAL-ARENA PROP. 1:2:6 A PLOMO Y REGLA.



PLANTA ARQUITECTONICA

Beatriz Asunción Poot Ek
 LIC. BEATRIZ ASUNCIÓN POOT EK
 REPRESENTANTE LEGAL



FACHADA PRINCIPAL

Elver David Cuy Garrido
 ARG. ELVER DAVID CUY GARRIDO
 SUPERVISOR
 18

Calle 31 S/N Entre calle 18 y 20 Barrio San Felipe
Dzitbalché, Calkiní, Campeche C.P. 24920

R.F.C.: CTR160302LY1 CEL: 044-996-73-04-037 E-MAIL: carlos_0mx@hotmail.com



Documento: NUM. GENER. ESTIM. No. 2 (FINIQUITO)
Contrato: MT-PROII-FISM-02-2018-C
Fecha: 12-dic-18

Obra: CONSTRUCCION DE 28 CUARTOS PARA BAÑO EN LA LOCALIDAD DE EMILIANO ZAPATA DEL MUNICIPIO DE TENABO, DE LA OBRA DENOMINADA CONSTRUCCION DEL SISTEMA DE SAMEAMIENTO, CONSISTENTE EN LA CONSTRUCCION DE 48 BAÑOS ECOLOGICOS (2da ETAPA 28 BAÑOS), PARA BENEFICIAR A LA LOCALIDAD DE EMILIANO ZAPATA, EN EL MUNICIPIO DE TENABO.

NÚMEROS GENERADORES

Periodo: 4/08/2018 al 12/12/2018

Clave Est	Clave	Descripción	Unidad	Localización		Largo	Ancho	Alto	Pza	Parcia	Total		Observaciones
				Eje	Tramo						1	unidad	

10084 PISO DE CONCRETO F'c=150 KG/CM2 DE 8 CMS DE ESPESOR. INCLUYE: EQUIPO, HERRAMIENTA, MANO DE OBRA Y TODO LO NECESARIO PARA SU EJECUCIÓN.

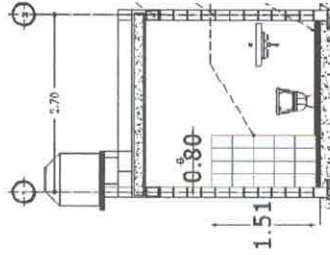
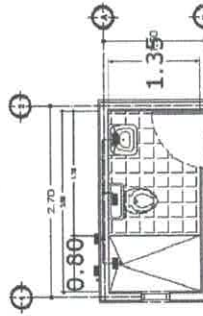
M2	ÁREA 1	2.55	1.35								3.44		
											89.44		

10087 SUMINISTRO Y COLOCACIÓN DE PISO DE CERAMICA ANTIDERRAPANTE DE 30X30 CMS, ASENTADO CON PEGAZULEJO Y JUNTEADO CON CEMENTO BLANCO, INCL. CORTES Y DESPERDICIOS.

M2	ÁREA 1	2.55	1.35								3.44		
											89.44		

10088 SUMINISTRO Y COLOCACIÓN DE LOSETA DE CERAMICA LISO DE 20X30 CMS, ASENTADO CON PEGAZULEJO Y JUNTEADO CON CEMENTO BLANCO, INCLUYE: EQUIPO, HERRAMIENTA, MANO DE OBRA, CORTES, DESPERDICIOS Y TODO LO NECESARIO PARA SU CORRECTA EJECUCIÓN.

M2	A,B	1-2	0.80			1.508	2.00				2.41		
		1,2	A-B	1.35		1.508	1.00				2.04		



Beatrix Assunção Poot Ek
LIC: BEATRIZ ASSUNÇÃO POOT EK

REPRESENTANTE LEGAL

Elver David Guy Garrido
ARC: ELVER DAVID GUY GARRIDO
SUPERVISOR



Documento: **NUM. GENER. ESTIM. No. 2 (FINIQUITO)**
 Contrato: **MT-PROIL-FISM-02-2018-C**
 Fecha: **12-dic-18**

Calle 31 S/N Entre calle 18 y 20 Barrio San Felipe
 Dzitbalché, Calkini, Campeche C.P. 24920
 R.F.C.: CTR160302LY1 CEL: 044-996-73-04-037 E-MAIL: carlos_0mx@hotmail.com

Obra: CONSTRUCCION DE 28 CUARTOS PARA BAÑO EN LA LOCALIDAD DE EMILIANO ZAPATA DEL MUNICIPIO DE TENABO, DE LA OBRA DENOMINADA CONSTRUCCION DEL SISTEMA DE SANEAMIENTO, CONSISTENTE EN LA CONSTRUCCION DE 48 BAÑOS ECOLOGICOS (2da ETAPA 28 BAÑOS), PARA BENEFICIAR A LA LOCALIDAD DE EMILIANO ZAPATA, EN EL MUNICIPIO DE TENABO.

NÚMEROS GENERADORES

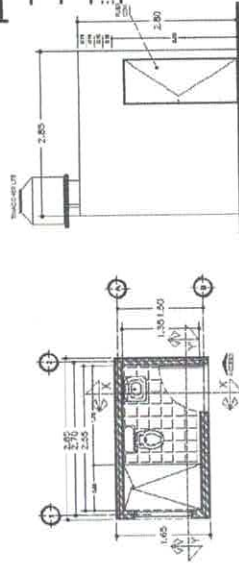
Período: 4/08/2018 al 12/12/2018

Clave Est	2 (finiquito)	Clave	Descripción	Unidad	Localización	Largo	Ancho	Alto	Pza	Parcia	Total	UNID.	UNID.	Observaciones
					Eje	Tramo	Tipo				1 unidad	6	26	
											4.45	115.70		

4.45 115.70

10080 PINTURA VINILICA LAVABLE EN MUROS DE APLANADO FINO, TRABAJO TERMINADO, INCL. LIMPIEZA, PREPARACION DE LA SUPERFICIE Y REBABAS DE 0.00 A 3.50 MTS DE ALTURA A 2 MANOS MARCA VINIMEX Ó SIMILAR.

A,B	1-2	2.85	2.835	2.00	16.16								
A,B	1-2 (INTER)	2.55	2.400	2.00	12.24								
1,2	A-B	1.65	2.835	2.00	9.36								
1,2	A-B (INTER)	1.35	2.400	2.00	6.48								
VENTANA													
	V-01	1.00	0.40	-2.00	-0.80								
PUERTA													
	P1	0.80	2.20	-2.00	-3.52								
* COBRADO EN ESTA ESTIMACION: 922.4627 m2													
											35.48	922.48	



PLANTA ARGUMENTONICA FACHADA PRINCIPAL

Signature
 HE- BENITRIZ ASUMERON POOT EK
 REPRESENTANTE LEGAL

Signature
 ARQ. ELVER-DAVID CUY GARRIDO
 SUPERVISOR
 20

Calle 31 S/N Entre calle 18 y 20 Barrio San Felipe
 Dzitbalché, Calkini, Campeche C.P. 24920

R.F.C.: CTR160302LY1 CEL: 044-996-73-04-037 E-MAIL: carlos_0mx@hotmail.com



Documento: NUM. GENER. ESTIM. No. 2 (FINIQUITO)
 Contrato: MT-PROII-FISM-02-2018-C
 Fecha: 12-dic-18

Obra: CONSTRUCCION DE 28 CUARTOS PARA BAÑO EN LA LOCALIDAD DE EMILIANO ZAPATA DEL MUNICIPIO DE TENABO, DE LA OBRA DENOMINADA CONSTRUCCION DEL SISTEMA DE SANEAMIENTO, CONSISTENTE EN LA CONSTRUCCION DE 48 BAÑOS ECOLOGICOS (2da ETAPA 28 BAÑOS), PARA BENEFICIAR A LA LOCALIDAD DE EMILIANO ZAPATA, EN EL MUNICIPIO DE TENABO.

NÚMEROS GENERADORES

Período: 4/08/2018 al 12/12/2018

Clave Est	Clave	Descripción	Unidad	Localización		Pza	Alto	Parcia	Total	UNID.	UNID.	Observaciones
				Eje	Tramo							
10092			M2		ÁREA 1		2.55	1.35	3.44		89.44	

10092 PINTURA VINILICA LAVABLE EN PLAFONES DE APLANADO FINO, TRABAJO TERMINADO, INCL. LIMPIEZA, PREPARACION DE LA SUPERFICIE Y REBABAS A 2 MANOS MARCA VINIMEX O SIMILAR DE 0.00 A 3.50 MTS DE ALTURA.



PLANTA DE AZOTEA

10093												
										1.00		26.00

10093 SUMINISTRO Y COLOCACIÓN DE LOSETA DE CERÁMICA DE 20X30 CMS INDICANDO EL PROGRAMA Y TIPO DE CONSTRUCCIÓN REALIZADO, INCLUYE: MATERIAL, HERRAMIENTA, MANO DE OBRA Y TODO LO NECESARIO PARA SU CORRECTA EJECUCIÓN.

David
 LIC. BEATRIZ ASUNCIÓN POOT EK
 REPRESENTANTE LEGAL

David
 ABOG. ELVER DAVID CUY GARRIDO
 SUPERVISOR

TRIZCOIL
S.A de C.V. Fecha: 12-dic-18

Documentos: **NUM. GENER. ESTIM. No. 2 (FINIQUITO)**

Contrato: **MT-PROII-FISM-02-2018-C**

Calle 31 S/N Entre calle 18 y 20 Barrio San Felipe
Dzitbalché, Calkini, Campeche C.P. 24920

R.F.C.: CTR160302LY1 CEL: 044-996-73-04-037 E-MAIL: carlos_omx@hotmail.com

Obra: CONSTRUCCION DE 28 CUARTOS PARA BAÑO EN LA LOCALIDAD DE EMILIANO ZAPATA DEL MUNICIPIO DE TENABO, DE LA OBRA DENOMINADA CONSTRUCCION DEL SISTEMA DE SANEAMIENTO, CONSISTENTE EN LA CONSTRUCCION DE 48 BAÑOS ECOLÓGICOS (2da ETAPA 28 BAÑOS), PARA BENEFICIAR A LA LOCALIDAD DE EMILIANO ZAPATA, EN EL MUNICIPIO DE TENABO.

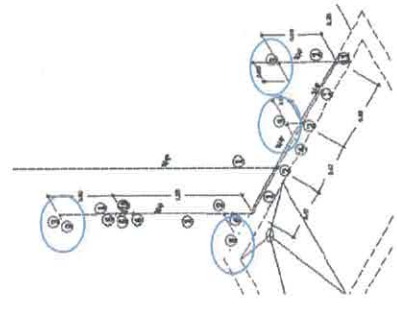
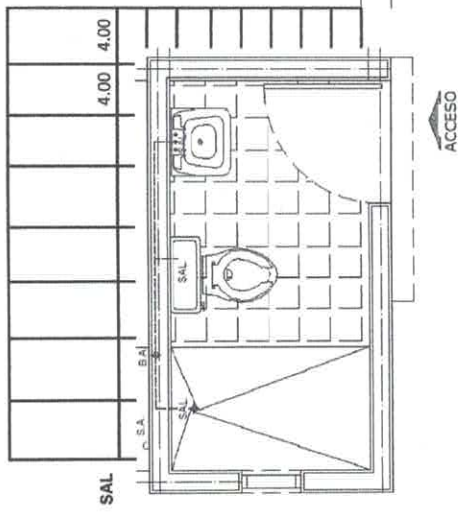
NÚMEROS GENERADORES

Periodo: 4/08/2018 al 12/12/2018

Clave Esf	Clave	Descripción	Unidad		Localización		Largo	Ancho	Alto	Pza	Parcia	Total	UNID.	UNID.	Observaciones
			Eje	Tramo	Tipo	1 unidad							6	26	
												1	6	26	

INHS1000 **INSTALACIÓN HIDROSANITARIA**
 SALIDA HIDRAULICA CON TUBERIA DE CPVC
 TIPO HIDRULICO PARA CEMENTAR. INCL.
 CONEXIONES DE CPVC. HERRAMIENTA, MANIO
 DEOBRA Y TODO LO NECESARIO PARA SU
 CORRECTA EJECUCION.

10054



4.00 104.00

Beatriz Asuncion Poot Ek
LIC. BEATRIZ ASUNCION POOT EK
 REPRESENTANTE LEGAL

Elver David Cuy Garrido
ARG. ELVER DAVID-CUY GARRIDO
 SUPERVISOR

Calle 31 S/N Entre calle 18 y 20 Barrio San Felipe
Dzithbalché, Calkini, Campeche C.P. 24920

R.F.C.: CTR160302LY1 CEL: 044-996-73-04-037 E-MAIL: carlos_0mx@hotmail.com



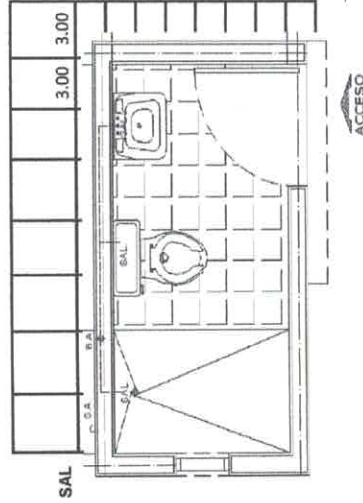
Documento: NUM. GENER. ESTIM. No. 2 (FINIQUITO)
Contrato: MT-PROII-FISM-02-2018-C
Fecha: 12-dic-18

Obra: CONSTRUCCION DE 28 CUARTOS PARA BAÑO EN LA LOCALIDAD DE EMILIANO ZAPATA DEL MUNICIPIO DE TENABO, DE LA OBRA DENOMINADA CONSTRUCCION DEL SISTEMA DE SANEAMIENTO, CONSISTENTE EN LA CONSTRUCCION DE 48 BAÑOS ECOLOGICOS (2da ETAPA 28 BAÑOS), PARA BENEFICIAR A LA LOCALIDAD DE EMILIANO ZAPATA, EN EL MUNICIPIO DE TENABO.

NÚMEROS GENERADORES

Período: 4/08/2018 al 12/12/2018

Clave Est	Clave	Descripción	Unidad	Localización		Pza	Parcial	Total	UNID.	UNID.	Observaciones
				Eje	Tramo						
10055		SALIDA SANITARIA PARA MUEBLES CON TUBERIA PVC SANITARIA, INCL. CONEXIONES Y PEGAMENTO.						3.00	3.00	78.00	
10056		SUMINISTRO Y COLOCACIÓN DE INODORO DE TANQUE BAJO, MARCA LAMOSA COLOR BLANCO LINEA ECONOMICA O SIMILAR, INCL. PIJAS, CUELLO DE CERA Y TUBO ALIMENTADOR.						1.00	1.00	26.00	
10057		SUMINISTRO Y COLOCACIÓN DE LAVABO BLANCO MARCA LAMOSA LINEA ECONOMICA O SIMILAR, INCL. MEZCLADORA, Y GESPOL.						1.00	1.00	26.00	



David Cuy Garrido
ARQ. ELVER DAVID CUY GARRIDO
SUPERVISOR

David Cuy Garrido
LIC. BEATRIZ ASUNCIÓN POOT EK
REPRESENTANTE LEGAL

Documento: **NUM. GENER. ESTIM. No. 2 (FINIQUITO)**

Contrato: **MT-PROII-FISM-02-2018-C**

Fecha: **12-dic-18**



Calle 31 S/N Entre calle 18 y 20 Barrio San Felipe
Dzitbalché, Calkini, Campeche C.P. 24920

R.F.C.: CTR160302LY1 CEL: 044-996-73-04-037 E-MAIL: carlos_0mx@hotmail.com

Obra: CONSTRUCCION DE 28 CUARTOS PARA BAÑO EN LA LOCALIDAD DE EMILIANO ZAPATA DEL MUNICIPIO DE TENABO, DE LA OBRA DENOMINADA CONSTRUCCION DEL SISTEMA DE SANEAMIENTO, CONSISTENTE EN LA CONSTRUCCION DE 48 BAÑOS ECOLÓGICOS (2da ETAPA 28 BAÑOS), PARA BENEFICIAR A LA LOCALIDAD DE EMILIANO ZAPATA, EN EL MUNICIPIO DE TENABO.

NÚMEROS GENERADORES

Período: 4/08/2018 al 12/12/2018

Clave Est	Clave	Descripción	Unidad	Localización		Pza	Parcial	Total	UNID.		Observaciones
				Eje	Tramo/ Tipo				Largo	Ancho	

10060		SUMINISTRO Y COLOCACIÓN DE REGADERA MARCA URRÉA O SIMILAR, INCL. DOS LLAVES DE EMPOTRAR Y MANERALES.	PZA					1.00	1.00	1.00	26.00	
10061		SUMINISTRO Y COLOCACIÓN DE COLADERA DE PISO PVC DE 100 MM CON UNA SALIDA, INCL. PEGADO CON CEMENTO BLANCO.	PZA					1.00	1.00	1.00	26.00	
10062		SUMINISTRO Y COLOCACIÓN DE TINACO MARCA ROTOPLAST DE 450 LTS, INCL. ACCESORIOS PARA SU INSTALACIÓN Y VALVULA DE CONTROL DE SALIDA.	PZA					1.00	1.00	1.00	26.00	
10063		INTERCONEXIÓN DE 1 TINACO CON TUBO DE CPVC TIPO HIDRAULICO PARA CEMENTAR 1 1/2" DE DIAMETRO, INCL. VALVULA DE CONTROL.	PZA					1.00	1.00	1.00	26.00	

Beatrix Asunción Poot Ek
LIC. BEATRIZ ASUNCIÓN POOT EK
REPRESENTANTE LEGAL

David Cuy Garrido
ÁRC. ELVER DAVID CUY GARRIDO
SUPERVISOR

Documento: **NUM. GENER. ESTIM. No. 2 (FINIQUITO)**

Contrato: **MT-PROII-FISM-02-2018-C**

Fecha: **12-dic-18**



R.F.C.: CTR160302LY1 CEL: 044-996-73-04-037 E-MAIL: carlos_0mx@hotmail.com

Calle 31 S/N Entre calle 18 y 20 Barrio San Felipe
Dzilibatché, Calkini, Campeche C.P. 24920

Obra: CONSTRUCCION DE 28 CUARTOS PARA BAÑO EN LA LOCALIDAD DE EMILIANO ZAPATA DEL MUNICIPIO DE TENABO, DE LA OBRA DENOMINADA CONSTRUCCIÓN DEL SISTEMA DE SANEAMIENTO, CONSISTENTE EN LA CONSTRUCCIÓN DE 48 BAÑOS ECOLÓGICOS (2da ETAPA 28 BAÑOS), PARA BENEFICIAR A LA LOCALIDAD DE EMILIANO ZAPATA, EN EL MUNICIPIO DE TENABO.

NÚMEROS GENERADORES

Periodo: 4/08/2018 al 12/12/2018

Clave Est	Clave	Descripción	Unidad	Localización		Largo	Ancho	Alto	Pza	Parcia	Total	UNID.	Observaciones
				Eje	Tramo							Tipo	

10064
DESCARGA HIDRAULICA CON TUBO DE CPVC TIPO HIDraulICO PARA CEMENTAR DE 19 MM A EL TINACO. DISTANCIA PROMEDIO DE 14.30 MTS. INCL. CONEXIONES. HERRAMIENTA, MANO DE OBRA Y TODO LO NECESARIO PARA SU CORRECTA EJECUCION.

									1.00	1.00	1.00	26.00	
--	--	--	--	--	--	--	--	--	------	------	------	-------	--

10066
SUMINISTRO Y COLOCACIÓN DE DE JUEGO DE ACCESORIOS DE BAÑO (PAPELERA, TOALLERO, CEPILLERA, PAPELERA, JABONERAS Y GANCHOS PORCELANIZADOS) COLOR BLANCO LAMOSA O SIMILAR, INCL. JUNTEO CON CEMENTO BLANCO.

									1.00	1.00	1.00	26.00	
--	--	--	--	--	--	--	--	--	------	------	------	-------	--

10071
SUMINISTRO Y COLOCACIÓN DE LLAVE DE PICO CROMADA DE 13 MM MARCA URREA. INCLUYE: MATERIAL, HERRAMIENTA, MANO DE OBRA Y TODO LO NECESARIO PARA SU CORRECTA EJECUCION.

									1.00	1.00	1.00	26.00	
--	--	--	--	--	--	--	--	--	------	------	------	-------	--

INSE1000
INSTALACIÓN ELÉCTRICA
SALIDA DE CENTRO AISLADA EN CAJA DE PVC CON POLIDUCTO NARANJA DE 3/4", INCL. CHALUPAS, APAGADORES, CONTACTOS, HERRAMIENTA, EQUIPO Y TODO LO NECESARIO PARA SU CORRECTA EJECUCION.

									1.00	1.00	1.00	26.00	
--	--	--	--	--	--	--	--	--	------	------	------	-------	--

LYC BEATRIZ ASUNCIÓN POOT EK
REPRESENTANTE LEGAL

ARQ. ELVER DAVID CUY GARRIDO
SUPERVISOR



Documento: **NUM. GENER. ESTIM. No. 2 (FINIQUITO)**
 Contrato: **MT-PROII-FISM-02-2018-C**
 S.A de C.V. Fecha: **12-dic-18**

Calle 31 S/N Entre calle 18 y 20 Barrio San Felipe
 Dzitbalché, Calkini, Campeche C.P. 24920

R.F.C.: CTR160302LY1 CEL: 044-996-73-04-037 E-MAIL: carlos_0mx@hotmail.com

Obra: **CONSTRUCCION DE 28 CUARTOS PARA BAÑO EN LA LOCALIDAD DE EMILIANO ZAPATA DEL MUNICIPIO DE TENABO, DE LA OBRA DENOMINADA CONSTRUCCIÓN DEL SISTEMA DE SANEAMIENTO, CONSISTENTE EN LA CONSTRUCCIÓN DE 48 BAÑOS ECOLÓGICOS (2da ETAPA 28 BAÑOS), PARA BENEFICIAR A LA LOCALIDAD DE EMILIANO ZAPATA, EN EL MUNICIPIO DE TENABO.**

NÚMEROS GENERADORES

Período: 4/08/2018 al 12/12/2018

Clave Est	Clave	Descripción	Unidad	Localización		Pza	Parcia	Total	UNID.	UNID.	Observaciones
				Eje	Tramo						

1.00 26.00

10047 SUMINISTRO Y COLOCACIÓN DE LAMPARA TIPO CONICO ECONOMICA Y FOCO AHORRADOR DE 20 WATTS LUZ BLANCA, INCL. MATERIAL, PRUEBA Y OBRA DE MANO.

						1.00		1.00			

10050

HER1000 CANCELERIA Y CARPINTERIA

SUMINISTRO Y COLOCACION DE PUERTA PEFABRICADA DE ALUMINIO BONDERIZADO COLOR BLANCO CON CERRADURA DE POMO CON SEGURO INTERIOR DE 2.20X0.80 MTS. INCLUYE: MATERIAL, FIJACIÓN, HERRAMIENTA, MANO DE OBRA Y TODO LO NECESARIO PARA SU CORRECTA EJECUCIÓN.

						1.00		1.00			

10051

SUMINISTRO Y COLOCACIÓN DE VENTANA DE ALUMINIO COLOR BLANCO TIPO CORREDIZA DE 0.40 X 1.00 MTS. INCLUYE: VINILES, SELLADOR, FELPAS, JALADERAS DE CIERRE, EQUIPO, HERRAMIENTA, MANO DE OBRA Y TODO LO NECESARIO PARA SU CORRECTA EJECUCIÓN.

						1.00		1.00			

10051

1.00 26.00

Beatriz Asunción Poot Ek
 LIC. BEATRIZ ASUNCIÓN POOT EK

REPRESENTANTE LEGAL

David Cuy Garrido
 ARO. ELMER DAVID CUY GARRIDO
 SUPERVISOR



Documento: **NUM. GENER. ESTIM. No. 2 (FINIQUITO)**
 Contrato: **MT-PROIL-FISM-02-2018-C**
 Fecha: **12-dic-18**

Calle 31 S/N Entre calle 18 y 20 Barrio San Felipe
 Dzitbalché, Calkiní, Campeche C.P. 24920
 R.F.C.: CTR160302LY1 CEL: 044-996-73-04-037 E-MAIL: carlos_0mx@hotmail.com

Obra: CONSTRUCCION DE 28 CUARTOS PARA BAÑO EN LA LOCALIDAD DE EMILIANO ZAPATA DEL MUNICIPIO DE TENABO, DE LA OBRA DENOMINADA CONSTRUCCIÓN DEL SISTEMA DE SANEAMIENTO, CONSISTENTE EN LA CONSTRUCCIÓN DE 48 BAÑOS ECOLÓGICOS (2da ETAPA 28 BAÑOS), PARA BENEFICIAR A LA LOCALIDAD DE EMILIANO ZAPATA, EN EL MUNICIPIO DE TENABO.

NÚMEROS GENERADORES

Periodo: 4/08/2018 al 12/12/2018

Clave Est	Clave	Descripción	Unidad	Localización		Largo	Ancho	Alto	Pza	Parcia	Total	UNID.	UNID.	Observaciones
				Eje	Tramo							Tipo	1 unidad	

ECO1000 ECOTECNIAS

FORJADO DE REGISTRO SANITARIO DE 60X60X60 CMS DE SECCIÓN INTERIOR CON MURO DE BLOCK DE 15X20X40 CMS, APLANADO INTERIORES CON MORTERO CEMENTO-CAL- POLVO DE PIEDRA PROP 1:2:6. CASTILLOS AHOGADOS EN LAS ESQUINAS, TAPA DE CONCRETO F'C=150 KG/CM2, INCL. SUMINISTROS DE MATERIALES, MANO DE OBRA Y DESPERDICIOS.

10076

1.00 1.00

1.00 26.00

FORJADO DE POZO DE ABSORCION DE 1.00 MT DE DIAMETRO DE 3.00 MTS DE PROFUNDIDAD CON TAPA DE CONCRETO F'C=150 KG/CM2 CON ACERO DEL NO. 3 A CADA 10 CMS EN AMBOS SENTIDOS Y BROCAL DE 1.00 MTS DE PROFUNDIDAD A PARTIR DE TERRENO NATURAL DE 30 CMS DE ESPESOR, INCLUYE: MATERIAL, EQUIPO, HERRAMIENTA Y MANO DE OBRA.

10101

1.00 1.00

1.00 26.00

RELACION DE BENEFICIARIOS

LIC. BEATRIZ SANCHEZ JUNGION POOT EK
 REPRESENTANTE LEGAL

ARO. ELVER DAVID CUY GARRIDO
 SUPERVISOR

Calle 31 S/N Entre calle 18 y 20 Barrio San Felipe
Dzitbalché, Calkini, Campeche C.P. 24920

R.F.C.: CTR160302LY1 CEL: 044-996-73-04-037 E-MAIL: carlos_0mx@hotmail.com



Documento: NUM. GENER. ESTIM. No. 2 (FINIQUITO)
Contrato: MT-PROIL-FISM-02-2018-C
12-dic-18

Obra: CONSTRUCCION DE 28 CUARTOS PARA BAÑO EN LA LOCALIDAD DE EMILIANO ZAPATA DEL MUNICIPIO DE TENABO, DE LA OBRA DENOMINADA CONSTRUCCION DEL SISTEMA DE SANEAMIENTO, CONSISTENTE EN LA CONSTRUCCION DE 48 BAÑOS ECOLÓGICOS (2da ETAPA 28 BAÑOS), PARA BENEFICIAR A LA LOCALIDAD DE EMILIANO ZAPATA, EN EL MUNICIPIO DE TENABO.

NÚMEROS GENERADORES

Periodo: 4/08/2018 al 12/12/2018

Clave Est 2 (finiquito)

Clave	Descripción	Unidad	Localización		Largo	Ancho	Alto	Pza	Parcia	Total	UNID.	Observaciones
			Eje	Tramo							Tipo	
										1	unidad	
										6		
										26		

1	CHAN UICAB MARIA RUTH
2	DZIB CAHUICH JOSE MARTIN
3	POOT CHABLE ROSALBA ELENA
4	KU CHAN JUAN ANTONIO
5	KU UICAB ISAAC DANIEL
6	DZIB TUN JOSE GUADALUPE
7	TUYUB UICAB MARIO
8	KU CHAN MARIA JOVITA
9	CHAN UICAB ISRAEL
10	TUN DZIB VICTOR
11	UICAB KU JUAN BAUTISTA
12	CHAN UICAB ESAU

13	CHAN CHI DANIEL
14	CHAN MIS ANITA
15	CHAN POOT JORGE MARCIANO
16	KU POOT FRANCISCA
17	HUCHIN CAAMAL MANUELA DE JESUS
18	CHAN UICAB JEREMIAS
19	GALLEGOS VAZQUEZ ZACARIAS
20	HUCHIN WICAB ARTURO
21	DE LA CRUZ DE LA CRUZ ROMAN
22	CHI EK NATALIA
23	KU CHAN ELIZABETH

24	CRUZ DOMINGUEZ CEFERINO
25	DZIB CHAN ALEJANDRO
26	GERVACIO AC CAN

LIC. BEATRIZ ASUNCIÓN POOT EK
REPRESENTANTE LEGAL

ARCE EEVER DAVID-GUY GARRIDO
SUPERVISOR